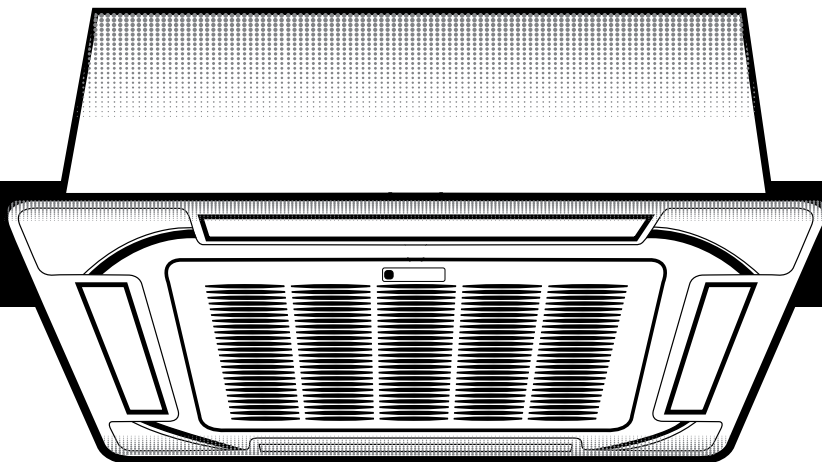


ROYAL PREMIUM

БЛОКИ КОНДИЦИОНЕРОВ ВОЗДУХА
СПЛИТ-СИСТЕМЫ
КАССЕТНОГО ТИПА

ИНСТРУКЦИЯ ПО ЭКСПЛУАТАЦИИ



ERC

СОДЕРЖАНИЕ

1. ИСПОЛЬЗУЕМЫЕ ОБОЗНАЧЕНИЯ	3
2. ПРАВИЛА БЕЗОПАСНОСТИ.....	4
3. НАЗНАЧЕНИЕ	4
4. УСТРОЙСТВО КОНДИЦИОНЕРА	5
5. УСЛОВИЯ ЭКСПЛУАТАЦИИ КОНДИЦИОНЕРА	5
6. УПРАВЛЕНИЕ КОНДИЦИОНЕРОМ	6
7. ТЕХНИЧЕСКИЕ ХАРАКТЕРИСТИКИ	15
8. ПОИСК И УСТРАНЕНИЕ НЕИСПРАВНОСТЕЙ.....	18
9. УХОД И ОБСЛУЖИВАНИЕ	20
10. СРОК ЭКСПЛУАТАЦИИ	22
11. ПРАВИЛА УТИЛИЗАЦИИ	22
12. ДАТА ИЗГОТОВЛЕНИЯ.....	22
13. СЕРТИФИКАЦИЯ ПРОДУКЦИИ	22

1. ИСПОЛЬЗУЕМЫЕ ОБОЗНАЧЕНИЯ



ОСТОРОЖНО!

Требования, несоблюдение которых может привести к серьезной травме или летальному исходу.



ВНИМАНИЕ!

Требования, несоблюдение которых может привести к тяжелой травме или серьезному повреждению оборудования.

Примечание:

1. Если поврежден кабель питания, он должен быть заменен производителем или авторизованной сервисной службой или другим квалифицированным специалистом, во избежание серьезных травм.
2. Кондиционер должен быть установлен с соблюдением существующих местных норм и правил эксплуатации электрических сетей.
3. После установки кондиционера электрическая вилка должна находиться в доступном месте.
4. Неисправные батарейки пульта должны быть заменены.
5. Кондиционер должен быть установлен на достаточно надежных кронштейнах.
6. Производитель оставляет за собой право без предварительного уведомления покупателя вносить изменения в конструкцию, комплектацию или технологию изготовления изделия с целью улучшения его свойств.
7. В тексте и цифровых обозначениях инструкции могут быть допущены опечатки.
8. Если после прочтения инструкции у Вас останутся вопросы по эксплуатации прибора, обратитесь к продавцу или в специализированный сервисный центр для получения разъяснений.
9. На изделии присутствует этикетка, на которой указаны технические характеристики и другая полезная информация о приборе.

2. ПРАВИЛА БЕЗОПАСНОСТИ



ВНИМАНИЕ!

- Монтаж кондиционера должен осуществляться квалифицированными специалистами официального дилера.
- Перед установкой кондиционера убедитесь, что параметры местной электрической сети соответствуют параметрам, указанным на табличке с техническими данными прибора.
- Не допускается установка кондиционера в местах возможного скопления легко воспламеняющихся газов и помещениях с повышенной влажностью [ванные комнаты, зимние сады].
- Не устанавливайте кондиционер вблизи источников тепла.
- Что бы избежать сильной коррозии кондиционера, не устанавливайте наружный блок в местах возможного попадания на него соленой морской воды.
- Все кабели и розетки должны соответствовать техническим характеристикам прибора и электрической сети.
- Кондиционер должен быть надежно заземлен.



ВНИМАНИЕ!

- Внимательно прочитайте эту инструкцию перед установкой и эксплуатацией кондиционера, если у вас возникнут вопросы, обращайтесь к официальному дилеру производителя.
- Используйте прибор только по назначению указанному в данной инструкции.
- Не храните бензин и другие летучие и легковоспламеняющиеся жидко-

сти вблизи кондиционера – это очень опасно!

- Кондиционер не дает притока свежего воздуха! Чаще проветривайте помещение, особенно если в помещении работают приборы на жидком топливе, которые снижают количество кислорода в воздухе.



ОСТОРОЖНО!

- Не подключайте и не отключайте кондиционер от электрической сети, вынимая вилку из розетки, используйте кнопку ВКЛ/ВЫКЛ.
- Не засовывайте посторонние предметы в воздухозаборные решетки кондиционера. Это опасно, т.к. вентилятор вращается с высокой скоростью.
- Не позволяйте детям играть с кондиционером.
- Не охлаждайте и не нагревайте воздух в помещении очень сильно, если в нем находятся дети или инвалиды.

3. НАЗНАЧЕНИЕ

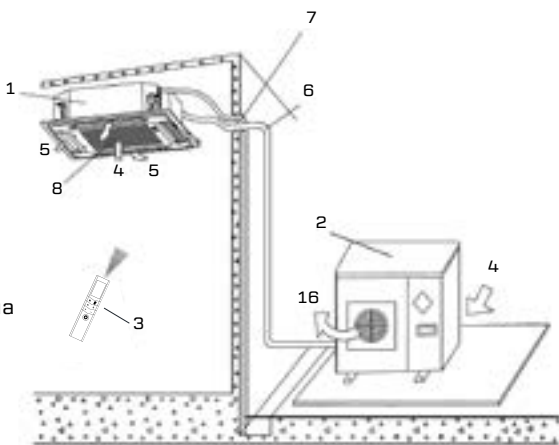
Кондиционер бытовой с наружным и внутренним блоком [сплит-система] предназначен для создания оптимальной температуры воздуха при обеспечении санитарно-гигиенических норм в жилых, общественных и административно-бытовых помещениях

Кондиционер осуществляет охлаждение, осушение, нагрев, вентиляцию и очистку воздуха от пыли

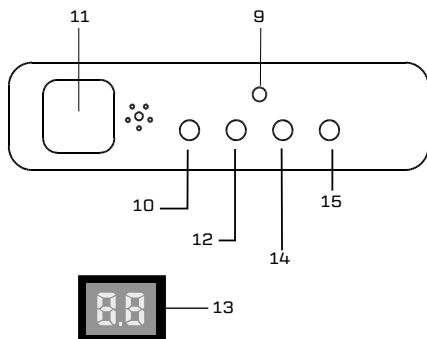
4. УСТРОЙСТВО КОНДИЦИОНЕРА

Кондиционер состоит из внутреннего и наружного блоков, соединенных трубопроводами. Управление кондиционером осуществляется с проводного или инфракрасного пульта управления или с панели управления.

1. Внутренний блок
2. Наружный блок
3. Пульт ДУ
4. Вход воздуха
5. Направляющая заслонка
6. Соединительные трубопроводы
7. Шланг для отвода конденсата
8. Воздухозаборная решетка с фильтром
9. Кнопка включения ручного режима
10. Индикатор режима работы
11. Приемник ИК-сигнала
12. Индикатор таймера
13. ЖК-дисплей
14. Индикатор предварительного нагрева/размораживания
15. Аварийный индикатор
16. Выход воздуха



Панель управления и индикации внутреннего блока*



* панель индикации может визуально отличаться от приведенных изображений. При этом функции останутся теми же.

5. УСЛОВИЯ ЭКСПЛУАТАЦИИ КОНДИЦИОНЕРА

Режим работы	Охлаждение	Обогрев	Осушение
Воздух в помещении	17–32°C	0–30°C	17–32°C
Наружный воздух	-15–43°C	-7–24°C	18–43°C

7. УПРАВЛЕНИЕ КОНДИЦИОНЕРОМ

ПУЛЬТ ДИСТАНЦИОННОГО УПРАВЛЕНИЯ (ДУ)

Модель	Для всех моделей кондиционеров, указанных на обложке
Номинальное напряжение	3,0 В
Диапазон рабочих температур	-5~+60 °С
Максимальное расстояние до приемника сигналов	8 м (при напряжении 3,0 В до 11 м)

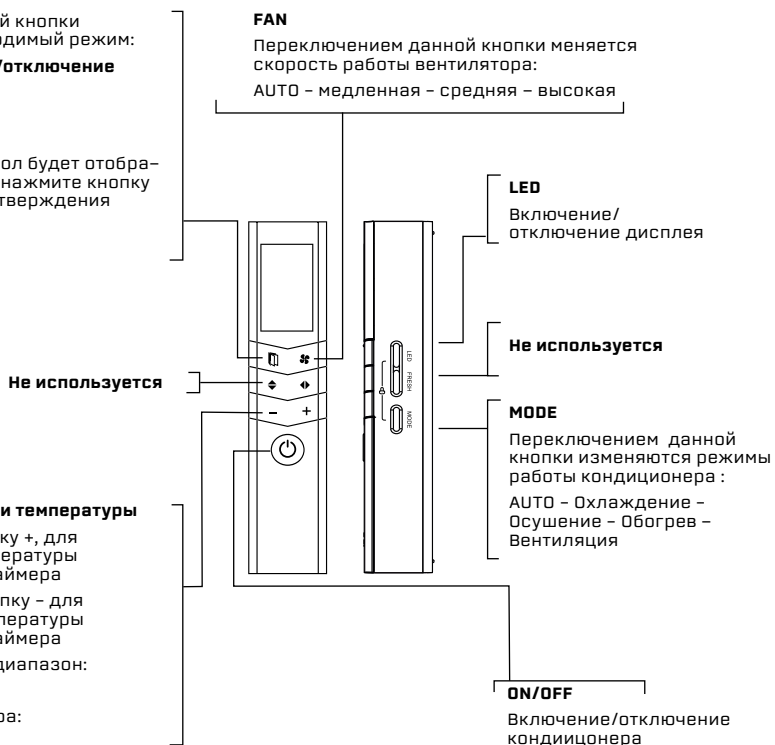
Нажатием данной кнопки выберите необходимый режим:

- **Включение/отключение таймера**
- **Sleep**

Выбранный символ будет отображен на дисплее, нажмите кнопку еще раз для подтверждения

Кнопки настройки температуры

- Используйте кнопку +, для увеличения температуры или настройки таймера
Используйте кнопку - для уменьшения температуры или настройки таймера
Температурный диапазон:
- 17-30°C
- Диапазон таймера:
- 0-24 часа



ON/OFF

Появляется, когда устройство включается, и исчезает, когда устройство выключается.

Индикация сигнала

Показывает сигнал подключения пульта ДУ к внутреннему блоку

Режимы работы

Показывает текущие режимы, в том числе: AUTO, охлаждение, осушение, обогрев, вентиляция

Таймер на включение

Показывает настройку Таймера на включение

Таймер на отключение

Показывает настройку Таймера на отключение

Не доступен в данной версии

Не доступен в данной версии

Не доступен в данной версии

Не доступен в данной версии

Не доступен в данной версии

Не доступен в данной версии

Не доступен в данной версии

Индикатор SLEEP режима

Блокировка

Не доступна для данной версии

Индикатор батареи

Индикация заряда батареи

ECO

Не доступен в данной версии

Заданная температура/Таймер

На дисплее отображается заданная температура, скорость вентилятора или установка таймера при использовании таймера на включение/выключение

Индикатор работы вентилятора

Отображается скорость вращения вентилятора

Низкая
 Средняя
 Высокая

На дисплее не отображается символ при установке режимов AUTO и осушение

Скорость вентилятора не может быть изменена в режиме AUTO и осушение

Установка и замена элементов питания

Пульт управления питается от двух батареек [AAA], которые находятся сзади под крышкой на задней стороне пульта.

Слегка нажав на крышку, сдвиньте ее и отсоедините.

Извлеките старые батарейки и вставьте новые. Обратите внимание на правильность полярности.

Подсоедините крышку на место.

Замечание: При извлечении батареек все настройки пульта сбрасываются. После замены батареек требуется настройка параметров работы кондиционера.



ВНИМАНИЕ!

При замене элементов питания не используйте старые элементы или элементы других типов. Это может привести к нарушению нормальной работы пульта ДУ.

1. Если Вы не пользуетесь пультом более 1 месяца, извлеките элементы питания из пульта, так как они могут протечь и повредить пульт.
2. При нормальной эксплуатации кондиционера срок службы элементов питания составляет около 6 месяцев.
3. Заменяйте элементы питания, если отсутствует звуковое подтверждение

1. ние приема команд ДУ, или когда пропадает значок передачи сигнала.



ВНИМАНИЕ!

1. Если между пультом и приемником инфракрасных сигналов на внутреннем блоке находятся посторонние предметы, то кондиционер не будет принимать сигналы пульта ДУ.
2. Не допускайте попадания на пульт жидкости.
3. Не оставляйте пульт в зоне воздействия высокой температуры и прямых солнечных лучей.
4. Попадание прямых солнечных лучей

на приемник сигналов ДУ может вызвать нарушения в работе кондиционера.

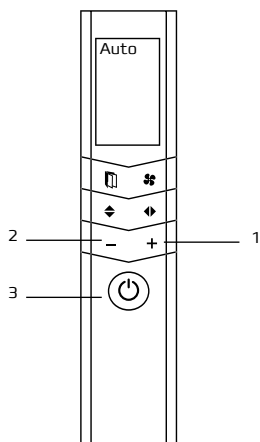
5. Не оставляйте пульт в зоне воздействия электромагнитного излучения, генерируемого другими домашними приборами.



ОСТОРОЖНО!

Не пользуйтесь кондиционером при низких температурах наружного воздуха. Это может привести к серьезной поломке.

ДИСТАНЦИОННОЕ УПРАВЛЕНИЕ КОНДИЦИОНЕРОМ



Установка температуры

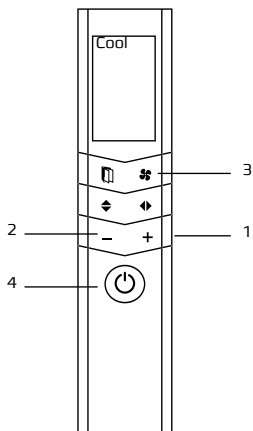
Температура устанавливается с шагом регулировки в 1 градус в диапазоне от +17 до +30 градусов.

Кнопка выбора режимов работы MODE расположена на правой боковой стороне кондиционера

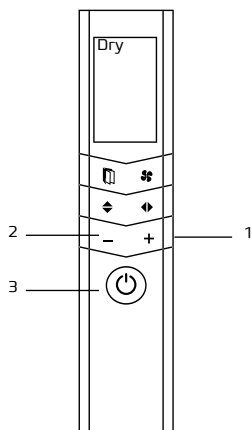
Автоматический режим

В автоматическом режиме, устройство будет автоматически выбирать следующие режимы работы: охлаждение, вентиляция, обогрев или осушение на основе установленной температуры.

1. Нажмите кнопку MODE для выбора автоматического режима
2. Установите желаемую температуру с помощью кнопок регулирования температуры
3. Нажмите кнопку ON/OFF для запуска прибора

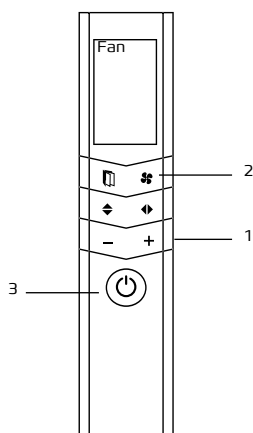
**Режим охлаждения**

1. Нажмите кнопку MODE для выбора режима охлаждения
2. Установите желаемую температуру с помощью кнопок регулирования температуры
3. Нажмите кнопку FAN для выбора скорости вращения вентилятора: AUTO, низкая, средняя, высокая
4. Нажмите кнопку ON/OFF для запуска прибора

**Режим осушения**

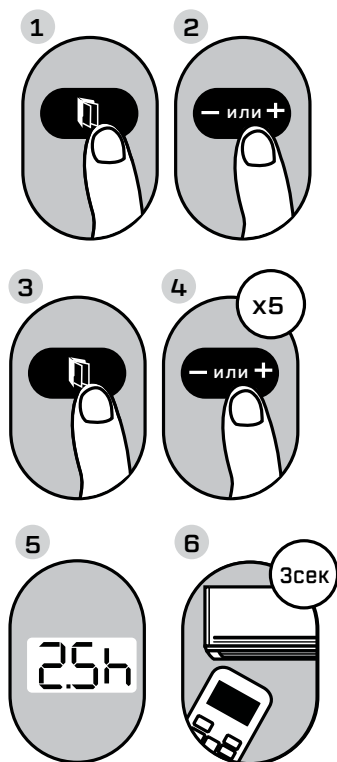
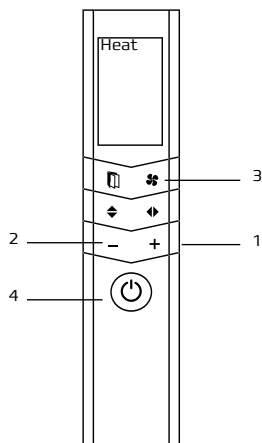
1. Нажмите кнопку MODE для выбора режима осушения
2. Установите желаемую температуру с помощью кнопок регулирования температуры
3. Нажмите кнопку ON/OFF для запуска прибора

Примечание: В режиме осушения нельзя изменить скорость вращения вентилятора

**Режим вентилятор**

1. Нажмите кнопку MODE для выбора режима вентилятора
2. Нажмите кнопку FAN для выбора скорости вращения вентилятора: AUTO, низкая, средняя, высокая
3. Нажмите кнопку ON/OFF для запуска прибора

Примечание: В режиме вентилятор нельзя установить температуру. На ЖК-дисплее не будет отображаться температура



Пример: установка таймера на включение блока через 2,5 часа.

Режим обогрева

1. Нажмите кнопку MODE для выбора режима обогрева
2. Установите желаемую температуру с помощью кнопок регулирования температуры
3. Нажмите кнопку FAN для выбора скорости вращения вентилятора: AUTO, низкая, средняя, высокая
4. Нажмите кнопку ON/OFF для запуска прибора

Примечание: использование режима обогрева будет эффективным, когда температура наружного воздуха падает. В таких случаях мы рекомендуем использовать кондиционер в совместно с другими нагревательными приборами.

Установка таймера

- Таймер на включение – установите значение таймера после которого устройство автоматически включится.
- Таймер на выключение – установите значение таймера после которого устройство автоматически отключится

Таймер на включение

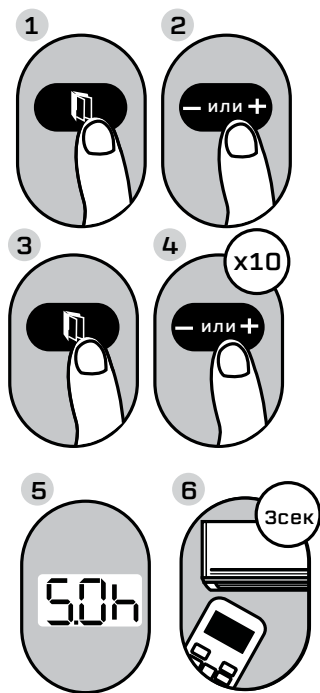
Функция таймер на включение позволяет установить период времени, после которого устройство будет автоматически включатся, например, когда вы приходите домой с работы.

1. Нажмите на кнопку и с помощью кнопок + или - пока индикатор не загорится и будет мигать. Нажмите кнопку еще раз для подтверждения настройки. По умолчанию, на дисплее отобразится последнее время которое вы установили и «Н» [индикация часов].

Примечание: это число указывает на промежуток времени после установки таймера, когда прибор автоматически включится.

Например, если вы установите таймер на включение через 2,5 часа, «2.5 h» появится на экране, и устройство включится через 2,5 часа.

1. Нажимайте кнопки регулировки – или + несколько раз, чтобы установить время, когда устройство должно включиться
2. Подождите 3 секунды, в это время функция таймера будет активирована. Цифровой дисплей на пульте ДУ вернется к показу заданной температуры. Индикатор останется на дисплее, показывая что функция таймера на включение активирована.



Пример: установка таймера на отключение блока через 5 часов.

Таймер на выключение

Таймер на отключение позволяет установить период времени, по истечении которого блок автоматически отключается, например, когда вы проснетесь.

1. Нажмите на кнопку и с помощью кнопок + или – пока индикатор не загорится и будет мигать. Нажмите кнопку еще раз для подтверждения настройки. По умолчанию, на дисплее отобразится последнее время которое вы установили и «Н» [индикация часов].

Примечание: это число указывает на промежуток времени после установки таймера, когда вы хотите чтобы прибор включился.

Например, если вы установите таймер на отключение через 5 часов, «5.0 h» появится на экране, и устройство отключится через 5 часов

2. Нажимайте кнопки регулировки – или + несколько раз, чтобы установить время, когда устройство должно отключиться
3. Подождите 3 секунды, в это время функция таймера будет активирована. Цифровой дисплей на пульте ДУ вернется к показу заданной температуры. Индикатор останется на дисплее, показывая что функция таймера на отключение активирована.

Примечание: при установке таймера на включение или отключения до 10 часов, время будет автоматически увеличиваться на 30 минут с каждым нажатием. После 10 часов и до 24, время будет автоматически увеличиваться на 1 час.

Таймер вернется к 0 после 24 часов.

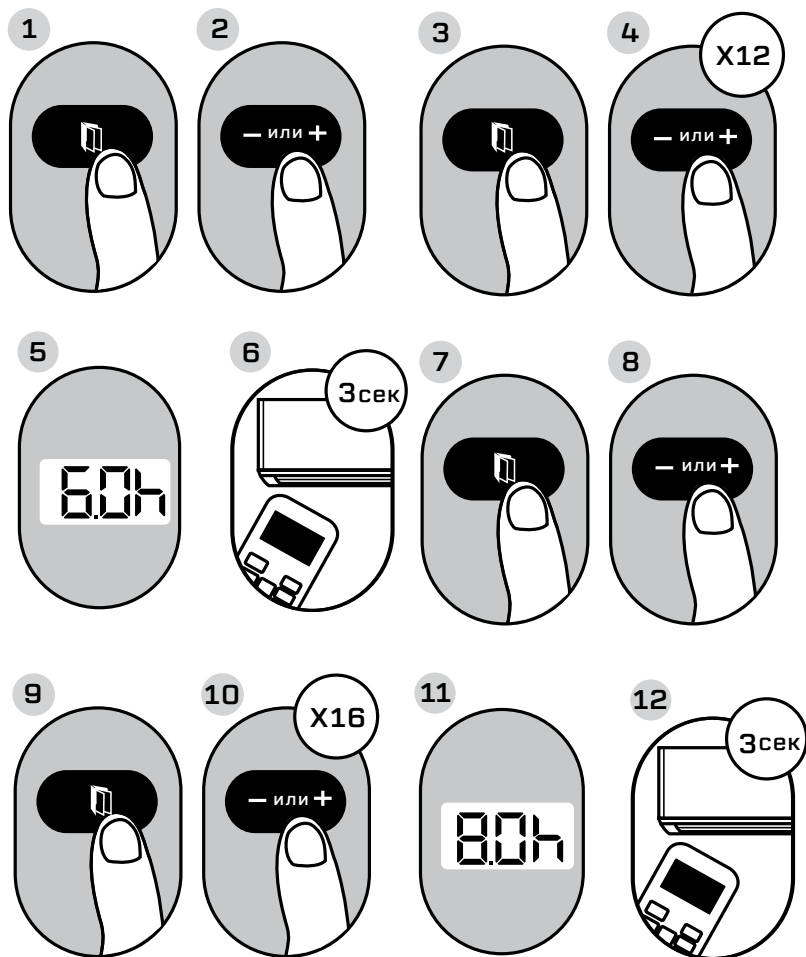
Вы можете отключить функцию таймера установив его на «0.0 h» .

Настройка таймера на включение и отключение одновременно

Важно учитывать, что те сроки, которые вы установите для обеих функций относятся к часам установленным после текущего времени. Например, предположим, что текущее время час дня, и вы хо-

тите, чтобы блок включился автоматически в семь вечера. После этого отработал в течение 2-х часов, затем автоматически выключился в девять часов вечера.

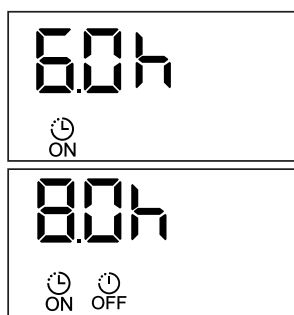
Проделайте следующую операцию



Например: установка таймера на включение через шесть часов работы, рабочее время два часа и затем автоматическое выключение.

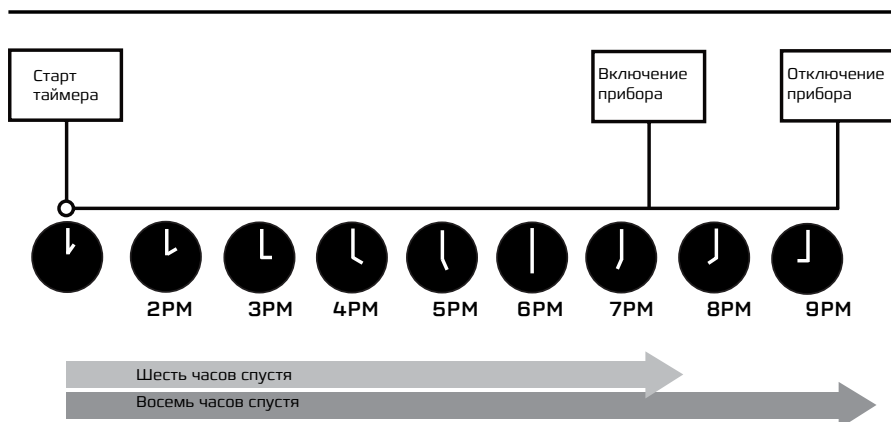
[см. рисунок ниже]

Дисплей пульта ДУ



Таймер устанавливается для включения через 6 часов от текущего времени

Таймер устанавливается для отключения через 8 часов от текущего времени



SLEEP режим [ночной режим]

Режим SLEEP используется для уменьшения потребления энергии во время сна. Эта функция может быть активирована только с помощью пульта дистанционного управления.

Примечание: режим SLEEP не активен в режимах Вентилятор и Осушение



ВНИМАНИЕ!

1. Если между пультом и приемником инфракрасных сигналов на внутреннем блоке находятся посторонние предметы, то кондиционер не будет принимать сигналы пульта ДУ.
2. Не допускайте попадания на пульт жидкости.
3. Не оставляйте пульт в зоне воздействия высокой температуры и прямых солнечных лучей.
4. Попадание прямых солнечных лучей на приемник сигналов ДУ может вызвать нарушения в работе кондиционера.
5. Не оставляйте пульт в зоне воздействия электромагнитного излучения, генерируемого другими домашними приборами.



ОСТОРОЖНО!

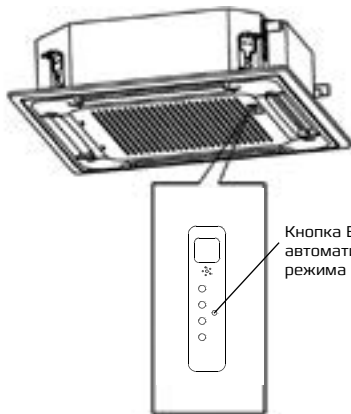
Не пользуйтесь кондиционером при низких температурах наружного воздуха. Это может привести к серьезной поломке.

Управление кондиционером без пульта ДУ

В случае утери или выхода из строя беспроводного пульта управления возможно включение/выключение кондиционера при помощи кнопки автоматического режима. При нажатии кнопки переключателя кондиционер включится в автоматический режим. В зависимости от температуры в помещении кондиционер будет охлаждать, нагревать или работать в режиме вентиляции. Если кондиционер работает, то при нажатии кнопки остановится

В комплект сплит-системы [кондиционера воздуха] входят:

- один внутренний блок кондиционера воздуха с пультом управления в упаковке;
- один внешний [наружный] блок кондиционера воздуха в упаковке;
- одна панель кондиционера в упаковке, одна инструкция пользователя..



7. ТЕХНИЧЕСКИЕ ХАРАКТЕРИСТИКИ

Параметр/модель	PACR- C14HPN1	PACR- C20HPN1	PACR- C26HPN1	PACR- C38HPN1	PACR- C48HPN1	PACR- C60HPN1
Напряжение электропитания	220–240 В, 1 фаза, 50 Гц			380–415В, 3 фазы, 50Гц		
Декоративная панель	в комплекте					
Холодопроизводительность, кВт	13 649/4,0	18 767/5,5	25 591/7,5	37 534/11,0	48 452/14,2	54 935/16,1
Теплопроизводительность, кВт	14 160/4,15	20 132/5,9	28 321/8,3	40 946/12,0	52 035/15,25	61 077/17,9
Номинальный ток [охлаждение/обогрев], А	6,18/6,00	8,3/7,2	11,9/10,7	5,9/5,3	7,6/7	9,1/8,5
Номинальная мощность [охлаждение/обогрев], А	1360/1321	1833/1590	2622/2358	3873/3448	5053/4607	5941/5576
Расход воздуха внутреннего блока, м³/ч	430	530	900	1297	1400	1500
Уровень шума внутреннего блока, дБ[А]	36/42	36/48	41/50	45,2/51,7	44/53	44/53
Уровень шума внешнего блока, дБ[А]	59	62	62	64,4	63	63
Степень защиты	IPX4	IPX4	IPX4	IPX4	IPX4	IPX4
Класс электробезопасности	I класс	I класс	I класс	I класс	I класс	I класс
Класс энергоэффективности [охлаждение/обогрев]	C/D	B/A	C/B	C/B	C/C	D/C
Тип фреона	R410A	R410A	R410A	R410A	R410A	R410A
Диапазон рабочих температур [охлаждение/обогрев]	–7–24/18–43					
Диаметр труб, жидкость, мм	6,35 [1/4"]		9,52 [3/8"]		9,52 [3/8"]	
Диаметр труб, газ, мм	12,7 [1/2"]		15,9 [5/8"]		19 [3/4"]	
Дренаж, мм	25	25	32	32	32	32
Длина трубопровода, мм	18	25	25	30	50	50
Перепад высот, м	8	15	15	20	25	25
Размеры внутреннего блока [ШxВxГ], мм	570x570 x260	570x570 x260	840x840 x205	840x840 x245	840x840 x245	840x840 x287
Размеры внутреннего блока в упаковке [ШxВxГ], мм	655x655 x290	655x655 x290	900x900 x217	900x900 x257	900x900 x265	900x900 x292
Размеры панели, мм	647x647 x50	647x647 x50	950x950 x55	950x950 x55	950x950 x55	950x950 x55
Вес нетто внутреннего блока, кг	14,4	16,5	22,1	24,9	27	29
Вес брутто внутреннего блока, кг	17,2	19	25,5	28,8	32	34
Вес панели нетто/брутто, кг	2,5/4,5	2,5/4,5	5/8	5/8	5/8	5/8
Размеры внешнего блока [ШxВxГ], мм	770x555 x300	770x555 x300	845x702 x363	946x810 x410	900x1170 x350	900x1170 x350
Размеры внешнего блока в упаковке [ШxВxГ], мм	900x585 x345	900x585 x345	965x755 x395	1090x875 x500	1032x1307 x443	1032x1307 x443
Вес нетто внешнего блока, кг	34	36,5	52,7	77,1	93,2	97
Вес брутто внешнего блока, кг	36,5	38,8	56,1	82,9	105	108

8. ПОИСК И УСТРАНЕНИЕ НЕИСПРАВНОСТЕЙ

При возникновении следующих неисправностей отключите кондиционер, отсоедините его от сети электропитания и обратитесь в сервисный центр:

- Часто мигают индикаторы [5 раз в секунду]. Вы отключили кондиционер и через две-три минуты включили его снова, но индикаторы продолжают мигать.
- Часто перегорают плавкий предохранитель или срабатывает автоматический выключатель.
- Внутри кондиционера попала вода или посторонние предметы.
- Другие нарушения в работе кондиционера.

Неисправность	Причина	Способ устранения
Кондиционер не работает	Отсутствует электропитание	Подождите, пока возобновится электропитание
	Вилка не вставлена в розетку	Вставьте вилку в розетку
	Перегорел предохранитель	Замените предохранитель
	В пульте ДУ разрядились элементы питания	Замените элементы питания
Недостаточная холодо- или теплопроизводительность	Кондиционер отключился по таймеру	Отмените настройку таймера
	Задана слишком высокая [в режиме охлаждения] или слишком низкая [в режиме обогрева] температура воздуха в помещении	Правильно задайте температуру
	Воздушный фильтр забит пылью	Очистите воздушный фильтр
	Посторонние предметы загораживают воздухозаборную или воздуховыпускную решетку наружного блока	Удалите посторонние предметы
Кондиционер не охлаждает и не обогревает	Открыты двери или окна	Закройте двери или окна
	Посторонние предметы загораживают воздухозаборную или воздуховыпускную решетку наружного блока	Удалите посторонние предметы
	Активизирована трехминутная задержка включения	Немного подождите

Если устранить неисправность не удалось, обратитесь в сервисный центр, назовите модель изделия и подробно опишите возникшую неисправность

Невозможно изменить настройку		
Неисправность	Возможная причина	Действия
Кондиционер не работает	На дисплее отображается надпись «AUTO» [АВТОМАТИЧЕСКИЙ РЕЖИМ РАБОТЫ].	В автоматическом режиме кондиционер автоматически выбирает скорость вращения вентилятора.
	На дисплее отображается надпись «DRY» [ОСУШЕНИЕ].	В режиме осушения кондиционер автоматически выбирает скорость вращения вентилятора. Вручную выбрать скорость вращения вентилятора можно только в режимах ОХЛАЖДЕНИЕ, ВЕНТИЛИРОВАНИЕ и ОБОГРЕВ.

На дисплее не отображается значение температуры

Неисправность	Возможная причина	Действия
На дисплее не отображается значение заданной температуры.	На дисплее отображается надпись FAN [режим ВЕНТИЛИРОВАНИЯ].	В режиме ВЕНТИЛИРОВАНИЯ задать температуру воздуха нельзя.

Невозможно изменить настройку

Неисправность	Возможная причина	Действия
По истечении заданного времени работы по таймеру дисплей погас	Кондиционер отключился по таймеру	По истечении заданного времени работы по таймеру кондиционер отключается.

По истечении заданного времени работы по таймеру с дисплея исчезла надпись TIMER ON	Кондиционер включился по таймеру	По истечении заданного времени по таймеру кондиционер автоматически включается, и на панели управления загорается соответствующий индикатор.
-------------------------------------------------------------------------------------	----------------------------------	----------------------------------------------------------------------------------------------------------------------------------------------

⚠ ВНИМАНИЕ!

Во избежание поражения электрическим током не меняйте электропроводку и не проводите ремонт кондиционера самостоятельно.

⚠ ОСТОРОЖНО!

При обнаружении следующих неисправностей немедленно отключите кондиционер и выньте вилку из розетки.

- Часто перегорает плавкий предохранитель или отключается автоматический выключатель.
- Внутри кондиционера попали посторонние предметы или вода.
- Другие нарушения в работе кондиционера. Перед тем, как обратиться в сервисный центр или к специалисту по ремонту, ознакомьтесь со следующими особенностями работы кондиционера.

Эффекты, не связанные с нарушением нормальной работы кондиционера**1. Кондиционер не работает**

Кондиционер не включается сразу после нажатия кнопки «ON/OFF». Если горит индикатор рабочего состояния, то это указывает на нормальное функционирование кондиционера. Устройство защиты кондиционера от частых пусков не позволяет включать кондиционер ранее, чем через 3 минуты после его отключения. После включения кондиционера при низкой температуре НАРУЖНОГО воздуха активируется система защиты от подачи холодного воздуха в помещение. [См. раздел «ОХЛАЖДЕНИЕ, ОБОГРЕВ и ВЕНТИЛЯЦИЯ»].

2. Из внутреннего блока выходит белый туман и холодный воздух

Кондиционер работает в режиме охлаждения в помещении с высокой влажностью [при наличии пыли и паров масла в воздухе]. Из-за скопления грязи во внутреннем блоке поддержание температуры воздуха в помещении на заданном уровне может оказаться невозможным. В этом случае следует провести чистку внутреннего блока. Выполнять эту работу должен квалифицированный специалист. Сразу после отключения режима оттаивания из кондиционера, работающего в режиме обогрева, может выходить водяной пар.

3. Шум

При работе кондиционера могут быть слышны звуки текущей воды. Эти звуки вызваны течением хладагента по межблочным трубопроводам. Звуки текущей воды могут быть слышны при оттаивании кондиционера и сразу после его отключения. Эти звуки связаны с изменением расхода хладагента и прекращением его течения. При включении и отключении кондиционера могут быть слышны щелкающие звуки. Эти звуки вызваны тепловым расширением или

сжатием пластмассовых деталей при изменении температуры корпуса.

4. Из внутреннего блока вылетает пыль. Это происходит при первом пуске кондиционера или после длительного перерыва в работе.**5. Кондиционер испускает неприятный запах**

Кондиционер поглощает сигаретный дым, а также запах, исходящий от стен и мебели, и затем возвращает его в помещение.

6. Самопроизвольное переключение с режима ОХЛАЖДЕНИЯ на режим ВЕНТИЛЯЦИИ

Во избежание замораживания теплообменника кондиционер автоматически переключается в режим ВЕНТИЛЯЦИИ и возвращается в режим ОХЛАЖДЕНИЯ через довольно длительный интервал времени. При достижении заданной температуры воздуха компрессор отключается, и кондиционер продолжает работать в режиме ВЕНТИЛЯЦИИ. При повышении температуры воздуха компрессор снова включается.

7. Переключение с режима ОБОГРЕВА в режим ВЕНТИЛЯЦИИ

При достижении заданной температуры воздуха компрессор отключается, и кондиционер продолжает работать в режиме ВЕНТИЛЯЦИИ. При снижении температуры воздуха компрессор снова включается.

8. При относительной влажности воздуха в помещении выше 80 % на поверхности кондиционера может образоваться конденсат.**9. Режим оттаивания.**

При обмерзании теплообменника наружного блока в режиме обогрева теплопроизводительность кондиционера снижается.

Через некоторое время кондиционер автоматически переходит в режим оттаивания. При этом компрессор постоянно работает, а вентиляторы не вращаются. После завершения цикла оттаивания кондиционер возвращается в режим обогрева.

10. Режим обогрева

При работе в режиме обогрева кондиционер переносит теплоту, содержащуюся в наружном воздухе, внутрь помещения. При понижении температуры наружного воздуха теплопроизводительность кондиционера уменьшается, и температура обработанного воздуха понижается.

11. Система защиты от подачи холодного воздуха

Во избежание подачи в помещение холодного воздуха вентилятор внутреннего блока автоматически уменьшает скорость вращения или останавливается.

Это происходит в следующих случаях:

- Только что включился режим обогрева.
- Только что завершился цикл оттаивания.
- Очень низкая температура наружного воздуха.

12. Система защиты от частых пусков [трехминутная задержка]

При повторном пуске кондиционера сразу же после его отключения кондиционер включается только через 3 минуты.

9. УХОД И ОБСЛУЖИВАНИЕ

ВНИМАНИЕ!

Перед началом чистки кондиционера отключите его и извлеките вилку из розетки.

Чистка внутреннего блока

1. Для чистки внутреннего блока и пульта ДУ пользуйтесь сухой мягкой тканью.
2. Если поверхность внутреннего блока сильно загрязнена, смочите ткань холодной водой.

ВНИМАНИЕ!

- Не пользуйтесь для чистки кондиционера химическими моющими средствами и не допускайте попадания этих веществ на поверхность блока.
- Не пользуйтесь для чистки кондиционера абразивным порошком, бензином, растворителем, и другими химически активными веществами. В противном случае пластиковая поверхность кондиционера может повредиться или деформироваться.

Чистка воздушного фильтра

Загрязненные воздушные фильтры снижают производительность кондиционера, поэтому чистите их, по возможности, чаще.

1. Откройте решетку воздухозабора сдвинув фиксаторы друг к другу. Потяните решетку вниз. Рис. А.
2. Снимите решетку, извлеките фильтр
3. Очистите фильтр с помощью пылесоса. Если фильтр сильно загрязнен, сполосните его водой. Рис. 1, 2.
4. Установите фильтр в исходное положение закройте решетку.

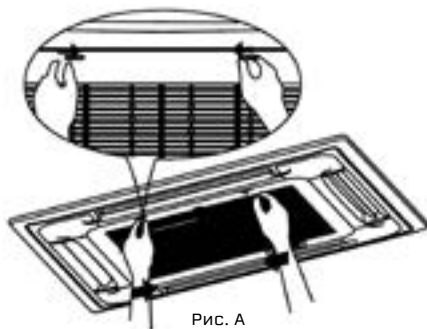


Рис. А



Рис. 1



Рис. 2

Техническое обслуживание

Уберите посторонние предметы, загораживающие воздухозаборную и воздуховыпускную решетки внутреннего и наружного блоков.

Хранение кондиционера по окончании сезона эксплуатации

1. Включите кондиционер на несколько часов в режиме вентиляции. Это позволит полностью просушить его внутренние полости.
2. Отключите кондиционер и извлеките вилку из розетки. Извлеките элементы питания из пульта дистанционного управления.
3. Механизмы наружного блока требуют регулярного осмотра и чистки, поэтому своевременно обращайтесь в сервисный центр.

Ремонт

Если Ваш кондиционер работает неисправно, отключите его и обратитесь в сервисный центр.

**ВНИМАНИЕ!**

- Монтаж кондиционера должен быть осуществлен квалифицированным специалистом.
- Убедитесь, что параметры сети электропитания соответствуют электрическим характеристикам, указанным на заводской табличке кондиционера.
- В линии электропитания должен быть установлен автоматический выключатель с заземлением или сетевой выключатель с отключающей способностью, в 1,5 раза превышающей максимальный потребляемый ток агрегата.
- Если вилка кондиционера не соответствует розетке сети электропитания, обратитесь к квалифицированному электрику для замены розетки.
- Не эксплуатируйте кондиционер при поврежденном кабеле электропитания. По вопросу замены поврежденного кабеля обратитесь к квалифицированному специалисту.
- Позаботьтесь, что бы шум и горячий воздух от наружного блока не мешали соседям.
- При нарушении нормальной работы кондиционера обратитесь в гарантийную мастерскую.
- По вопросу перемещения или демонтажа кондиционера обратитесь в сервисный центр.

10. СРОК ЭКСПЛУАТАЦИИ

Срок эксплуатации прибора составляет 10 лет при условии соблюдения соответствующих правил по установке и эксплуатации.

11. ПРАВИЛА УТИЛИЗАЦИИ

По истечению срока службы прибор должен подвергаться утилизации в соответствии с нормами, правилами и способами, действующими в месте утилизации.

12. ДАТА ИЗГОТОВЛЕНИЯ

Дата изготовления указана на приборе.

13. СЕРТИФИКАЦИЯ ПРОДУКЦИИ

Товар сертифицирован на территории таможенного союза органом по сертификации:
«РОСТЕСТ-Москва» ЗАО «Региональный орган по сертификации и тестированию»
Адрес: 119049, г. Москва, ул. Житная, д. 14, стр. 1.
Фактический адрес: 117418, Москва, Нахимовский просп., 31.
Телефон: 8 (499) 129-23-11; факс 8 (495) 668-28-93
Сертификат обновляется регулярно.

№ сертификата:

Срок действия:

[При отсутствии копии нового сертификата в коробке, спрашивайте копию у продавца]

Сертификат выдан:

SIA «GREEN TRACE» LV-1004, Biekensalas iela, 6, Riga, Latvia
СИА «ГРИН ТРЕЙС», ЛВ -1004, Латвия, Рига, ул. Бикесалас, 6

Изготовитель:

SIA «GREEN TRACE» LV-1004, Biekensalas iela, 6, Riga, Latvia
СИА «ГРИН ТРЕЙС», ЛВ -1004, Латвия, Рига, ул. Бикесалас, 6

Заявитель:

Общество с ограниченной ответственностью «Ай.Эр.Эм.Си»
РФ, 119049, г. Москва, Ленинский просп., д.6, офис 14.
Тел/факс: + 7 (495) 258-74-85

