



серия  
**COMPETENZA**

БЛОКИ КОНДИЦИОНЕРОВ ВОЗДУХА  
СПЛИТ-СИСТЕМЫ КАССЕТНОГО ТИПА

ИНСТРУКЦИЯ ПО ЭКСПЛУАТАЦИИ

**ERC**

## СОДЕРЖАНИЕ

1. ИСПОЛЬЗУЕМЫЕ ОБОЗНАЧЕНИЯ .....	3
2. ПРАВИЛА БЕЗОПАСНОСТИ .....	4
3. НАЗНАЧЕНИЕ .....	4
4. УСТРОЙСТВО КОНДИЦИОНЕРА .....	5
5. УСЛОВИЯ ЭКСПЛУАТАЦИИ КОНДИЦИОНЕРА .....	5
6. УПРАВЛЕНИЕ КОНДИЦИОНЕРОМ .....	6
7. ТЕХНИЧЕСКИЕ ХАРАКТЕРИСТИКИ .....	10
8. ПОИСК И УСТРАНЕНИЕ НЕИСПРАВНОСТЕЙ .....	11
9. УХОД И ОБСЛУЖИВАНИЕ .....	14
10. СРОК ЭКСПЛУАТАЦИИ .....	16
11. ПРАВИЛА УТИЛИЗАЦИИ .....	16
12. ДАТА ИЗГОТОВЛЕНИЯ .....	16
13. СЕРТИФИКАЦИЯ ПРОДУКЦИИ .....	16

## 1. ИСПОЛЬЗУЕМЫЕ ОБОЗНАЧЕНИЯ


**ОСТОРОЖНО**

Требования, несоблюдение которых может привести к серьезной травме или летальному исходу.


**ВНИМАНИЕ!**

Требования, несоблюдение которых может привести к тяжелой травме или серьезному повреждению оборудования.

### ПРИМЕЧАНИЕ:

1. Если поврежден кабель питания, он должен быть заменен производителем или авторизованной сервисной службой или другим квалифицированным специалистом, во избежание серьезных травм.
2. Кондиционер должен быть установлен с соблюдением существующих местных норм и правил эксплуатации электрических сетей.
3. После установки кондиционера электрическая вилка должна находиться в доступном месте.
4. Неисправные батарейки пульта должны быть заменены.
5. Кондиционер должен быть установлен на достаточно надежных кронштейнах.
6. Производитель оставляет за собой право без предварительного уведомления покупателя вносить изменения в конструкцию, комплектацию или технологию изготовления изделия с целью улучшения его свойств.
7. В тексте и цифровых обозначениях инструкции могут быть допущены опечатки.
8. Если после прочтения инструкции у Вас останутся вопросы по эксплуатации прибора, обратитесь к продавцу или в специализированный сервисный центр для получения разъяснений.
9. На изделии присутствует этикетка, на которой указаны технические характеристики и другая полезная информация о приборе.

## 2. ПРАВИЛА БЕЗОПАСНОСТИ

### ⚠ ВНИМАНИЕ!

- Монтаж кондиционера должен осуществляться квалифицированными специалистами официального дилера.
- Перед установкой кондиционера убедитесь, что параметры местной электрической сети соответствуют параметрам, указанным на табличке с техническими данными прибора.
- Не допускается установка кондиционера в местах возможного скопления легко воспламеняющихся газов и помещениях с повышенной влажностью (ванные комнаты, зимние сады).
- Не устанавливайте кондиционер вблизи источников тепла.
- Что бы избежать сильной коррозии кондиционера, не устанавливайте наружный блок в местах возможного попадания на него соленой морской воды.
- Все кабели и розетки должны соответствовать техническим характеристикам прибора и электрической сети.
- Кондиционер должен быть надежно заземлен.

### ⚠ ВНИМАНИЕ!

- Внимательно прочитайте эту инструкцию перед установкой и эксплуатацией кондиционера, если у вас возникнут вопросы, обращайтесь к официальному дилеру производителя.
- Используйте прибор только по назначению указанному в данной инструкции.
- Не храните бензин и другие летучие и легковоспламеняющиеся жидкости вблизи кондиционера – это очень опасно!
- Кондиционер не дает притока свежего воздуха! Чаще проветривайте помещение, особенно если в помещении работают приборы на жидком топливе, которые снижают количество кислорода в воздухе.

### ⚠ ОСТОРОЖНО

- Не подключайте и не отключайте кондиционер от электрической сети, вынимая вилку из розетки, используйте кнопку ВКЛ/ВЫКЛ.
- Не засовывайте посторонние предметы в воздухозаборные решетки кондиционера. Это опасно, т.к. вентилятор вращается с высокой скоростью.
- Не позволяйте детям играть с кондиционером.
- Не охлаждайте и не нагревайте воздух в помещении очень сильно, если в нем находятся дети или инвалиды.

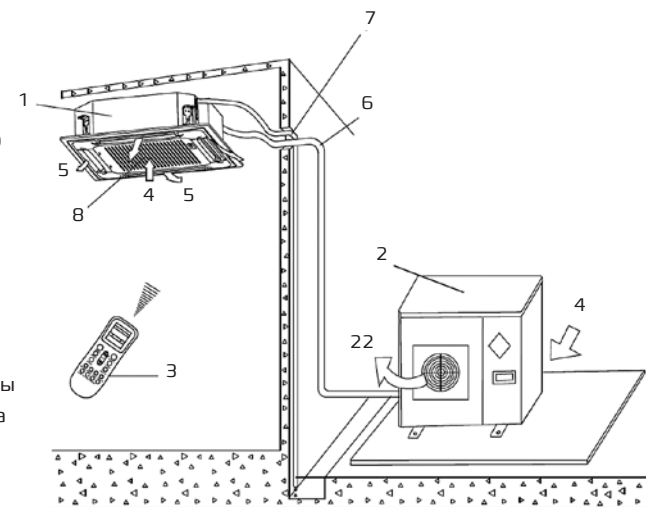
## 3. НАЗНАЧЕНИЕ

Кондиционер воздуха с наружным и внутренним блоками (сплит-система) предназначен для создания оптимальной температуры воздуха при обеспечении санитарно-гигиенических норм в общественных и административных помещениях.

Кондиционер осуществляет охлаждение, осушение, нагрев, вентиляцию и очистку воздуха от пыли.

## 4. УСТРОЙСТВО КОНДИЦИОНЕРА

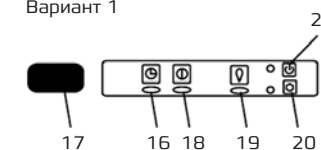
Кондиционер состоит из внутреннего и наружного блоков, соединенных трубопроводами. Управление кондиционером осуществляется спроводного или инфракрасного пульта управления или с панели управления.



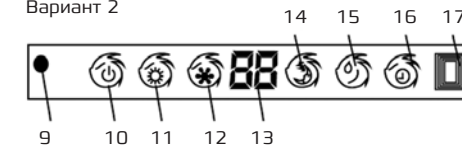
1. Внутренний блок
2. Наружный блок
3. Пульт ДУ
4. Вход воздуха
5. Направляющая заслонка
6. Соединительные трубопроводы
7. Шланг для отвода конденсата
8. Воздухозаборная решетка с фильтром
9. Кнопка ВКЛ/ВЫКЛ
10. Индикатор режима работы
11. Индикатор режима обогрева
12. Индикатор режима охлаждения
13. Индикатор температуры
14. Индикатор режима SLEEP
15. Индикатор режима осушения
16. Индикатор таймера
17. Приемник ИК сигналов пульта ДУ
18. Индикатор работы компрессора
19. Индикатор электропитания
20. Кнопка включения ручного режима
21. Кнопка ВКЛ/ВЫКЛ автоматического режима
22. Выход воздуха

### Панель управления и индикации внутреннего блока\*

Вариант 1



Вариант 2



## 5. УСЛОВИЯ ЭКСПЛУАТАЦИИ КОНДИЦИОНЕРА

Режим работы	Охлаждение	Обогрев	Осушение
Воздух в помещении	Не ниже +16 °С	Не выше +31 °С	От +16 до +32 °С
Наружный воздух	От -15 до +49 °С	От -15 до +24 °С	От +11 до +43 °С

\* Панель индикации может визуально отличаться от приведенных изображений. При этом функции останутся теми же.

## 6. УПРАВЛЕНИЕ КОНДИЦИОНЕРОМ

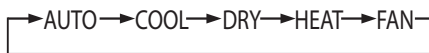
### 1. Кнопка ВКЛЮЧЕНИЕ/ВЫКЛЮЧЕНИЕ

- Нажмите эту кнопку, чтобы включить/выключить устройство.
- Нажмите кнопку , чтобы сбросить существующие настройки Таймера и режима Сна.

### 2. Кнопка РЕЖИМ

Нажмите на эту кнопку, для выбора нужного режима работы:

АВТО-ОХЛАЖДЕНИЕ-ОСУШЕНИЕ-ОБОГРЕВ-ВЕНТИЛЯЦИЯ



### РЕЖИМ РАБОТЫ «АВТО»

- Нажмите кнопку «РЕЖИМ», выберите автоматический режим «АВТО».
- Нажмите кнопку для выбора скорости вращения вентилятора «Низкая – Средняя – Высокая – ТУРБО – Автоматическая».

*Примечание: в режиме «АВТО» температура не регулируется.*

### РЕЖИМ РАБОТЫ «ОХЛАЖДЕНИЕ» (COOL)

- Нажмите кнопку «РЕЖИМ», выберите режим «COOL».
- Кнопками или , установите желаемый диапазон температур от +16 до +32 °C, цифры на дисплее меняются при нажатии кнопок.
- Нажмите кнопку для выбора скорости вращения вентилятора «Низкая – Средняя – Высокая – ТУРБО – Автоматическая».

### РЕЖИМ РАБОТЫ «ОБОГРЕВ» (HEAT)

- Нажмите кнопку «РЕЖИМ», выберите режим «HEAT».
- Кнопками или , установите желаемый диапазон температур от +16 до +32 °C, цифры на дисплее меняются при нажатии кнопок.
- Нажмите кнопку для выбора скорости вращения вентилятора «Низкая – Средняя – Высокая – ТУРБО – Автоматическая».

### РЕЖИМ РАБОТЫ «ОСУШЕНИЕ» (DRY)

- Нажмите кнопку «РЕЖИМ», выберите режим работы осушение «DRY»
- Кнопками или , установите желаемый диапазон температур от +16 °C до +32 °C, цифры на дисплее меняются при нажатии кнопок.

*Примечание: в режиме «DRY» скорость вращения вентилятора не регулируется.*

### РЕЖИМ ВЕНТИЛЯЦИИ (FAN)

- Нажмите кнопку «РЕЖИМ», выберите режим вентиляции «FAN»
- Нажмите кнопку для выбора скорости вращения вентилятора «Низкая – Средняя – Высокая – ТУРБО – Автоматическая».

*Примечание: в режиме «FAN» температура не регулируется.*

### АКТИВАЦИЯ ФУНКЦИИ «IFEEL»

Когда устройство включено, нажмите кнопку «МЕНЮ», затем нажатием кнопок выберите индикатор «IFEEL», когда индикатор начнет мигать, нажмите кнопку «OK».

### 3. Кнопка ТАЙМЕР

- Нажмите кнопку «ТАЙМЕР» один раз, на дисплее начнет мигать индикатор «ON/OFF». Кнопками или установите желаемое время, в течение которого устройство будет включено/выключено, интервал установки 0,5 часа, диапазон от 0,5 до 24 часов.
- Нажмите кнопку «ТАЙМЕР» снова, для подтверждения установки, индикация «ON/OFF» перестанет мигать.
- Если кнопка таймера не нажата дольше 10 секунд после начала мигания «ON/OFF», установка таймера будет завершена.
- Повторное нажатие кнопки «ТАЙМЕР» отменит установку.

### 4. Кнопка ОБОГРЕВ (HEAT)

Для активации режима «ОБОГРЕВ» нажмите кнопку .

### 5. Кнопка ОХЛАЖДЕНИЕ (COOL)

Для активации режима «ОХЛАЖДЕНИЕ» нажмите кнопку .

### 6. Кнопка [изменение скорости вращения вентилятора]

Нажмите кнопку для выбора скорости вращения вентилятора «Низкая – Средняя – Высокая – ТУРБО – Автоматическая».

### 7. Кнопки и

Кнопками или установите желаемый диапазон температур от +16 до +32 °C, цифры на дисплее меняются при нажатии кнопок.

### 8. Кнопки и

- Нажмите кнопку для того, чтобы активировать качание вертикальных жалюзи [в данной серии не активны].
- Нажмите кнопку для того, чтобы активировать качание горизонтальных жалюзи, повторное нажатие зафиксирует положение горизонтальных жалюзи.

### 9. Кнопки МЕНЮ и ОК

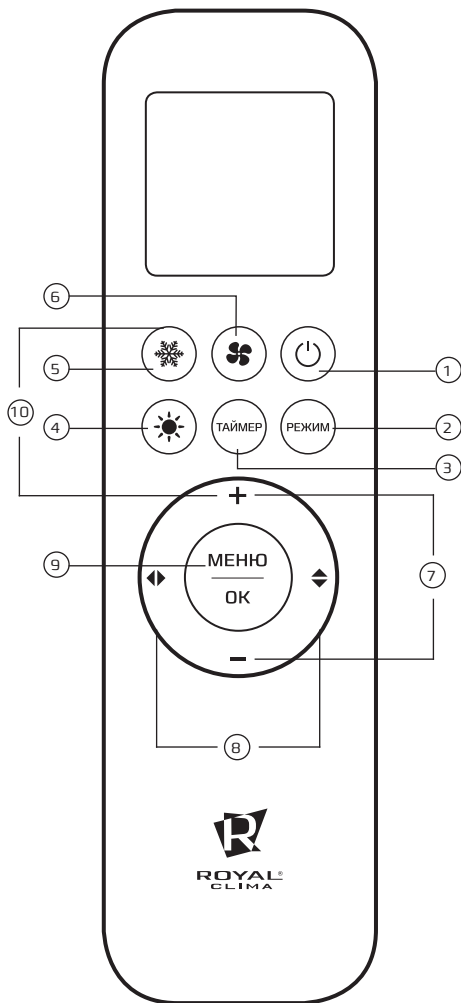
Нажмите кнопку «МЕНЮ» для входа в режим выбора функций. Затем нажмите Вверх/Вниз, Влево/Вправо, чтобы выбрать функцию, которую вы хотите. После выбора нужной функции, нажмите кнопку «OK» для подтверждения этой функции.

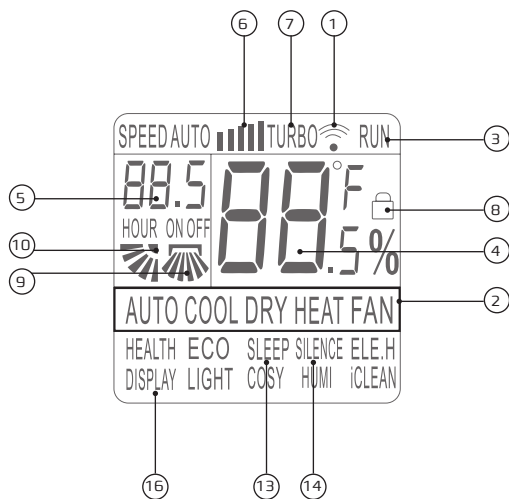
### 10. Активация функции WiFi

Для активации функции WiFi нажмите одновременно кнопку и кнопку .

### «Защита от детей»

Нажмите одновременно на кнопки и «РЕЖИМ» и удерживайте 3 секунды, чтобы активировать/деактивировать блокировку кнопок пульта ДУ. При блокировке на дисплее пульта будет отображаться соответствующая иконка.





### ИНДИКАЦИЯ ПУЛЬТА

1. Данный индикатор появляется, когда пульт ДУ передает команду на внутренний блок кондиционера.
2. Пиктограммы режимов работы.
3. Пиктограмма состояния включен/выключен «RUN». Индикатор показывает, включен или выключен кондиционер с пульта ДУ.
4. Цифровой индикатор установленной температуры. Показывает заданную пользователем температуру (во всех режимах кроме ВЕНТИЛЯЦИЯ «FAN»). Значение может быть от 16 до 32 °C. При отображении комнатной температуры дополнительно отображается индикатор «ROOM».
5. Цифровой индикатор установки таймера «ON/OFF». Показывает значения от 0.5 до 24 в режиме таймера.
6. Индикатор скорости вентилятора внутреннего блока.
7. Пиктограмма включенного режима «TURBO».
8. Индикатор активации функции «Защита от детей».
9. Индикатор автоматической работы вертикальных жалюзи (внутренних).
10. Индикатор автоматической работы горизонтальных жалюзи (внешних).
11. Индикатор работы функции ионизации «HEALTH»\*.
12. Индикатор экономичного режима работы «ECO»\*.
13. Индикатор включенного режима «SLEEP»\*.
14. Индикация тихого режима работы вентилятора «SILENCE».
15. Индикатор работы интенсивного режима обогрева «ELE.H»\*.
16. Индикатор работы подсветки дисплея.
17. Индикатор активации функции «LIGHT»\*.
18. Индикатор работы функции увлажнения «COSY»\*.
19. Индикатор работы функции увлажнения «HUMI»\*.
14. Индикатор работы функции самоочистки «iCLEAN»\*.

\* Не активна в данной серии.

### ! ПРИМЕЧАНИЕ!

Представленная картинка относится к стандартному пульту дистанционного управления. На нем изображены практически все функциональные кнопки. Они могут отличаться от функциональных кнопок вашего пульта дистанционного управления (в зависимости от модели).

### Работа с пультом ДУ

Установка и замена элементов питания:

- установить два щелочных элемента питания типа AAA, согласно указанной полярности на пульте ДУ.

### ! ВНИМАНИЕ!

Во избежание нарушений работы пульта ДУ не вставляйте в него использованные элементы питания или элементы питания разных типов.

- Если агрегат не эксплуатируется в течение длительного времени, извлеките батарейки из пульта ДУ. Иначе электролит может потечь и повредить пульт.
- При нормальной эксплуатации агрегата средний срок службы элементов питания составляет полгода.
- Заменяйте элементы питания, если прием команды не подтверждается звуковым сигналом, или на дисплее исчез значок передачи команд.

### Место расположения пульта ДУ

Подавая команды с пульта дистанционного управления, направляйте ИК излучатель на приемник сигналов ДУ, расположенный на блоке. Держите пульт ДУ на расстоянии не более 8 м от блока.

### ! ВНИМАНИЕ!

Пульт ДУ не будет работать, если между ним и блоком расположены шторы, двери или другие предметы.

Не допускайте попадания на пульт воды и не подвергайте его воздействию прямых солнечных лучей и источников тепла.

- Во избежание нарушения приема сигналов пульта ДУ не допускайте попадания прямых солнечных лучей на приемник ИК сигналов, расположенный на блоке.
- Если другие электроприборы реагируют на сигналы пульта ДУ, отодвиньте их от агрегата или проконсультируйтесь с представителем торговой организации, у которой Вы приобрели агрегат.

## 7. ТЕХНИЧЕСКИЕ ХАРАКТЕРИСТИКИ

Параметр/модель	CO-4C 12HNR	CO-4C 18HNR	CO-4C 24HNR	CO-4C 36HNR	CO-4C 48HNR	CO-4C 60HNR
Напряжение электропитания	220-240 В, 1 фаза, 50 Гц			380-415 В, 3 фазы, 50 Гц		
Производительность (охлаждение), кВт	3,52	5,28	7,03	10,6	14,07	17,60
Потребляемая мощность (охлаждение), кВт	1,16	1,70	2,26	3,77	4,90	6,26
Уровень шума внутр. блок (охлаждение), дБ(A)	46/41/39	45/40/32	45/42/36	48/45/39	53/51/47	53/51/48
Уровень шума нар. блок (охлаждение), дБ(A)	53	55	57	60	60	60
Коэффициент EER	3,03	3,10	3,11	2,81	2,87	2,81
Диапазон рабочих температур	-15 °C ~ +49 °C					
Производительность (обогрев), кВт	3,96	5,60	7,88	11,70	15,24	18,50
Потребляемая мощность (обогрев), кВт	1,22	1,64	2,31	3,50	5,05	5,78
Уровень шума внутр. блок (обогрев), дБ(A)	46/41/39	45/40/32	45/42/36	48/45/39	53/51/47	53/51/48
Уровень шума нар. блок (обогрев), дБ(A)	53	55	57	60	60	60
Коэффициент COP	3,25	3,41	3,41	3,34	3,02	3,20
Диапазон рабочих температур	-15 °C ~ +24 °C					
Расход воздуха (внутренний блок), м³/ч	750/650/580	800/730/660	1200/950/800	1500/1200/1050	1800/1440/1260	1800/1440/1261
Расход воздуха (внешний блок), м³/ч	1980	2600	3000	3850	5800	5800
Номинальный рабочий ток, А	5,32/5,60	7,80/7,52	10,37/10,60	6,76/6,28	8,88/9,33	11,34/10,36
Диаметр труб, жидкость, мм	6,35 [1/4"]		9,52 [3/8"]		9,52 [3/8"]	
Диаметр труб, газ, мм	12,7 [1/2"]		15,88 [5/8"]		19,05 [3/4"]	
Дренаж, мм	20					
Габариты внутренний блок, мм	570x570x260		835x835x250		835x835x290	
Габариты наружный блок, мм	730x285x545	800x315x545	825x310x655	970x395x805	940x370x1325	
Вес внутреннего блока, кг	17,0 [2,2]	19,0 [2,2]	25,0 [5,3]	27,0 [5,3]	28,0 [5,3]	
Вес наружного блока, кг	28	42	53	65	95	99
Длина трубопровода, м	15	20	30	50	50	50
Перепад высот, м	10	15	15	30	30	30

## 8. ПОИСК И УСТРАНЕНИЕ НЕИСПРАВНОСТЕЙ

При возникновении следующих неисправностей отключите кондиционер, отсоедините его от сети электропитания и обратитесь в сервисный центр:

- Часто мигают индикаторы (5 раз в секунду). Вы отключили кондиционер и через две-три минуты включили его снова, но индикаторы продолжают мигать.

- Часто перегорает плавкий предохранитель или срабатывает автоматический выключатель.
- Внутри кондиционера попала вода или посторонние предметы.
- Другие нарушения в работе кондиционера.

Неисправность	Причина	Способ устранения
Кондиционер не работает	Отсутствует электропитание	Подождите, пока возобновится электропитание
	Вилка не вставлена в розетку	Вставьте вилку в розетку
	Перегорел предохранитель	Замените предохранитель
	В пульте ДУ разрядились элементы питания	Замените элементы питания
Недостаточная холодо- или теплопроизводительность	Кондиционер отключился по таймеру	Отмените настройку таймера
	Задана слишком высокая (в режиме охлаждения) или слишком низкая (в режиме обогрева) температура воздуха в помещении	Правильно задайте температуру
	Воздушный фильтр забит пылью	Очистите воздушный фильтр
	Посторонние предметы загораживают воздухозаборную или воздуховыпускную решетку наружного блока	Удалите посторонние предметы
Кондиционер не охлаждает и не обогревает	Открыты двери или окна	Закройте двери или окна
	Посторонние предметы загораживают воздухозаборную или воздуховыпускную решетку наружного блока	Удалите посторонние предметы
Активизирована трехминутная задержка включения		Немного подождите
	Если устранить неисправность не удалось, обратитесь в сервисный центр, назовите модель изделия и подробно опишите возникшую неисправность	

Невозможно изменить настройку		
Неисправность	Возможная причина	Действия
Кондиционер не работает	На дисплее отображается надпись «AUTO» (АВТОМАТИЧЕСКИЙ РЕЖИМ РАБОТЫ).	В автоматическом режиме кондиционер автоматически выбирает скорость вращения вентилятора.
	На дисплее отображается надпись «DRY» (ОСУШЕНИЕ).	В режиме осушения кондиционер автоматически выбирает скорость вращения вентилятора. Вручную выбрать скорость вращения вентилятора можно только в режимах ОХЛАЖДЕНИЕ, ВЕНТИЛИРОВАНИЕ и ОБОГРЕВ.

На дисплее не отображается значение температуры		
Неисправность	Возможная причина	Действия
На дисплее не отображается значение заданной температуры.	На дисплее отображается надпись FAN (режим ВЕНТИЛИРОВАНИЯ).	В режиме ВЕНТИЛИРОВАНИЯ задать температуру воздуха нельзя.

Невозможно изменить настройку		
Неисправность	Возможная причина	Действия
По истечении заданного времени работы по таймеру дисплей погас	Кондиционер отключился по таймеру	По истечении заданного времени работы по таймеру кондиционер отключается.
По истечении заданного времени работы по таймеру с дисплея исчезла надпись TIMER ON	Кондиционер включился по таймеру	По истечении заданного времени по таймеру кондиционер автоматически включается, и на панели управления загорается соответствующий индикатор.


**ВНИМАНИЕ!**

Во избежание поражения электрическим током не меняйте электропроводку и не проводите ремонт кондиционера самостоятельно.


**ОСТОРОЖНО**

При обнаружении следующих неисправностей немедленно отключите кондиционер и выньте вилку из розетки.

- Часто перегорает плавкий предохранитель или отключается автоматический выключатель.
- Внутрь кондиционера попали посторонние предметы или вода.
- Другие нарушения в работе кондиционера. Перед тем, как обратиться в сервисный центр или к специалисту по ремонту, ознакомьтесь со следующими особенностями работы кондиционера.

## ЭФФЕКТЫ, НЕ СВЯЗАННЫЕ С НАРУШЕНИЕМ НОРМАЛЬНОЙ РАБОТЫ КОНДИЦИОНЕРА

### 1. Кондиционер не работает

Кондиционер не включается сразу после нажатия кнопки «ON/OFF». Если горит индикатор рабочего состояния, то это указывает на нормальное функционирование кондиционера. Устройство защиты кондиционера от частых пусков не позволяет включать кондиционер ранее, чем через 3 минуты после его отключения. После включения кондиционера при низкой температуре НАРУЖНОГО воздуха активируется система защиты от подачи холодного воздуха в помещение. (См. раздел «ОХЛАЖДЕНИЕ, ОБОГРЕВ и ВЕНТИЛЯЦИЯ»).

### 2. Из внутреннего блока выходит белый туман и холодный воздух

Кондиционер работает в режиме охлаждения в помещении с высокой влажностью (при наличии пыли и паров масла в воздухе). Из-за скопления грязи во внутреннем блоке поддержание температуры воздуха в помещении на заданном уровне может оказаться невозможным. В этом случае следует провести чистку внутреннего блока. Выполнять эту работу должен квалифицированный специалист. Сразу после отключения режима оттаивания из кондиционера, работающего в режиме обогрева, может выходить водяной пар.

### 3. Шум

При работе кондиционера могут быть слышны звуки текущей воды. Эти звуки вызваны течением хладагента по межблочным трубопроводам. Звуки текущей воды могут быть слышны при оттаивании кондиционера и сразу после его отключения. Эти звуки связаны с изменением расхода хладагента и прекращением его течения. При включении и отключении кондиционера могут быть слышны щелкающие звуки. Эти звуки вызваны тепловым расширением или сжатием пластмассовых деталей при изменении температуры корпуса.

### 4. Из внутреннего блока вылетает пыль

Это происходит при первом пуске кондиционера или после длительного перерыва в работе.

### 5. Кондиционер испускает неприятный запах

Кондиционер поглощает сигаретный дым, а также запах, исходящий от стен и мебели, и затем возвращает его в помещение.

### 6. Самопроизвольное переключение с режима ОХЛАЖДЕНИЯ на режим ВЕНТИЛЯЦИИ

Во избежание замораживания теплообменника кондиционер автоматически переключается в режим ВЕНТИЛЯЦИИ и возвращается в режим ОХЛАЖДЕНИЯ через довольно длительный интервал времени. При достижении заданной температуры воздуха компрессор отключается, и кондиционер продолжает работать в режиме ВЕНТИЛЯЦИИ. При повышении температуры воздуха компрессор снова включается.

### 7. Переключение с режима ОБОГРЕВА в режим ВЕНТИЛЯЦИИ

При достижении заданной температуры воздуха компрессор отключается, и кондиционер продолжает работать в режиме ВЕНТИЛЯЦИИ. При снижении температуры воздуха компрессор снова включается.

### 8. При относительной влажности воздуха в помещении выше 80 % на поверхности кондиционера может образоваться конденсат.

### 9. Режим оттаивания

При обмерзании теплообменника наружного блока в режиме обогрева теплопроизводительность кондиционера снижается. Через некоторое время кондиционер автоматически переходит в режим оттаивания. При этом компрессор постоянно работает, а вентиляторы не вращаются. После завершения цикла оттаивания кондиционер возвращается в режим обогрева.

## 10. Режим обогрева

При работе в режиме обогрева кондиционер переносит теплоту, содержащуюся в наружном воздухе, внутрь помещения. При понижении температуры наружного воздуха теплопроизводительность кондиционера уменьшается, и температура обработанного воздуха понижается.

## 11. Система защиты от подачи холодного воздуха

Во избежание подачи в помещение холодного воздуха вентилятор внутреннего блока ав-

томатически уменьшает скорость вращения или останавливается.

Это происходит в следующих случаях:

- Только что включился режим обогрева.
- Только что завершился цикл оттаивания.
- Очень низкая температура наружного воздуха.

## 12. Система защиты от частых пусков (трехминутная задержка)

При повторном пуске кондиционера сразу же после его отключения кондиционер включается только через 3 минуты.

## 9. УХОД И ОБСЛУЖИВАНИЕ

### ВНИМАНИЕ!

Перед началом чистки кондиционера отключите его и извлеките вилку из розетки.

### Чистка внутреннего блока

1. Для чистки внутреннего блока и пульта ДУ пользуйтесь сухой мягкой тканью.
2. Если поверхность внутреннего блока сильно загрязнена, смочите ткань холодной водой.

### ВНИМАНИЕ!

- Не пользуйтесь для чистки кондиционера химическими моющими средствами и не допускайте попадания этих веществ на поверхность блока.
- Не пользуйтесь для чистки кондиционера абразивным порошком, бензином, растворителем, и другими химически активными веществами. В противном случае пластиковая поверхность кондиционера может повредиться или деформироваться.

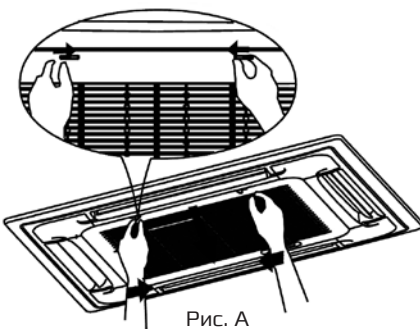
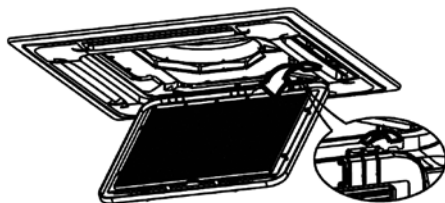


Рис. А



## Чистка воздушного фильтра

Загрязненные воздушные фильтры снижают производительность кондиционера, поэтому чистите их, по возможности, чаще.

1. Откройте решетку воздухозабора сдвинув фиксаторы друг к другу. Потяните решетку вниз (Рис. А).
2. Снимите решетку, извлеките фильтр
3. Очистите фильтр с помощью пылесоса. Если фильтр сильно загрязнен, сполосните его водой (Рис. 1, 2).
4. Установите фильтр в исходное положение закройте решетку.

## Техническое обслуживание

Уберите посторонние предметы, загромождающие воздухозаборную и воздуховыпускную решетки внутреннего и наружного блоков.

## Хранение кондиционера по окончании сезона эксплуатации

1. Включите кондиционер на несколько часов в режиме вентиляции. Это позволит полностью просушить его внутренние полости.
2. Отключите кондиционер и извлеките вилку из розетки. Извлеките элементы питания из пульта дистанционного управления.
3. Механизмы наружного блока требуют регулярного осмотра и чистки, поэтому своевременно обращайтесь в сервисный центр.

### ВНИМАНИЕ!

- Монтаж кондиционера должен быть осуществлен квалифицированным специалистом.
- Убедитесь, что параметры сети электропитания соответствуют электрическим характеристикам, указанным на заводской табличке кондиционера.
- В линии электропитания должен быть установлен автоматический выключатель с заземлением или сетевой выключатель с отключающей способностью, в 1,5 раза превышающей максимальный потребляемый ток агрегата.
- Если вилка кондиционера не соответствует розетке сети электропитания, обратитесь к



Рис. 1



Рис. 2

## Ремонт

Если Ваш кондиционер работает неисправно, отключите его и обратитесь в сервисный центр.

- квалифицированному электрику для замены розетки.
- Не эксплуатируйте кондиционер при поврежденном кабеле электропитания. По вопросу замены поврежденного кабеля обратитесь к квалифицированному специалисту.
- Позаботьтесь, чтобы шум и горячий воздух от наружного блока не мешали соседям.
- При нарушении нормальной работы кондиционера обратитесь в гарантийную мастерскую.
- По вопросу перемещения или демонтажа кондиционера обратитесь в сервисный центр.



## 10. СРОК ЭКСПЛУАТАЦИИ

Срок эксплуатации прибора составляет 10 лет при условии соблюдения соответствующих правил по установке и эксплуатации.

## 11. ПРАВИЛА УТИЛИЗАЦИИ

По истечению срока службы прибор должен подвергаться утилизации в соответствии с нормами, правилами и способами, действующими в месте утилизации.

## 12. ДАТА ИЗГОТОВЛЕНИЯ

Дата изготовления указана на приборе.

## 13. СЕРТИФИКАЦИЯ ПРОДУКЦИИ

**Товар сертифицирован на территории таможенного союза органом по сертификации:**

«РОСТЕСТ-Москва»

ЗАО «Региональный орган по сертификации и тестированию»

Адрес: 119049, г. Москва, ул. Житная, д. 14, стр. 1.

Фактический адрес: 117418, Москва, Нахимовский просп., 31.

Телефон: 8 [499] 129-23-11; факс 8 [495] 668-28-93

**Сертификат обновляется регулярно.**

[При отсутствии копии нового сертификата в коробке, спрашивайте копию у продавца]

**Изготовитель:**

NINGBO AUX ELECTRIC CO., LTD.

**Produced under control of:**

Clima Technologie S.r.l. Via Nazario Sauro 4, 40121 Bologna, Italy.

**Произведено под контролем:**

Клима Технолоджи С.Р.Л., Виа Назарио Сауро 4, 40121 Болонья, Италия.

**Заявитель:**

Общество с ограниченной ответственностью «Компания БИС».

119180, г. Москва, ул. Б. Полянка, д. 2, стр. 2, пом./комн. I/8, РФ.

## ДЛЯ ЗАМЕТОК

---

---

---

---

---

---

---

---

---

---

---

---

---

---

---

---

---

---

---

---

---

---

---

---

---

---

---

---

---

---



ДЛЯ ЗАМЕТОК

---

---

---

---

---

---

---

---

---

---

---

---

---

---

---

---

---

---

---

---

---

---

---

---

---

---

---

---

---

---

