



серия
RAGGIO

ИНФРАКРАСНЫЙ ОБОГРЕВАТЕЛЬ

ИНСТРУКЦИЯ ПО ЭКСПЛУАТАЦИИ

ERC

СОДЕРЖАНИЕ

1. ИСПОЛЬЗУЕМЫЕ ОБОЗНАЧЕНИЯ.....	3
2. ОБЩИЕ УКАЗАНИЯ.....	4
3. ТРЕБОВАНИЯ БЕЗОПАСНОСТИ.....	5
4. ТЕХНИЧЕСКИЕ ХАРАКТЕРИСТИКИ.....	6
5. КОМПЛЕКТАЦИЯ.....	6
6. УСТРОЙСТВО.....	7
7. ПРИНЦИП РАБОТЫ.....	7
8. ПОДГОТОВКА К РАБОТЕ.....	8
9. ПОРЯДОК РАБОТЫ.....	10
10. ТЕХНИЧЕСКОЕ ОБСЛУЖИВАНИЕ.....	10
11. ТРАНСПОРТИРОВАНИЕ И ХРАНЕНИЕ.....	11
12. ПОИСК И УСТРАНЕНИЕ НЕИСПРАВНОСТЕЙ.....	11
13. СХЕМЫ РАЗМЕЩЕНИЯ ОБОГРЕВАТЕЛЯ.....	12
14. СХЕМЫ ПОДКЛЮЧЕНИЯ ОБОГРЕВАТЕЛЯ.....	13
15. СРОК ЭКСПЛУАТАЦИИ.....	14
16. ПРАВИЛА УТИЛИЗАЦИИ.....	14
17. ДАТА ИЗГОТОВЛЕНИЯ.....	14
18. СЕРТИФИКАЦИЯ ПРОДУКЦИИ.....	14
19. ГАРАНТИЙНЫЕ ОБЯЗАТЕЛЬСТВА.....	15

1. ИСПОЛЬЗУЕМЫЕ ОБОЗНАЧЕНИЯ

Уважаемый покупатель! Поздравляем Вас с покупкой и благодарим за удачный выбор масляного радиатора Royal Clima.

Перед началом эксплуатации прибора просим Вас внимательно ознакомиться с руководством по эксплуатации.



ОСТОРОЖНО



ВНИМАНИЕ!

ПРИМЕЧАНИЕ:

1. Если поврежден кабель питания, он должен быть заменен производителем или авторизованной сервисной службой или другим квалифицированным специалистом.
2. Инфракрасный обогреватель воздуха должен быть установлен с соблюдением существующих местных норм и правил эксплуатации электрических сетей.
3. Производитель оставляет за собой право без предварительного уведомления покупателя вносить изменения в конструкцию, комплектацию или технологию изготовления изделия с целью улучшения его свойств.
4. В тексте и цифровых обозначениях инструкции могут быть допущены опечатки.
5. Если после прочтения инструкции у вас останутся вопросы по эксплуатации прибора, обратитесь к продавцу или в специализированный сервисный центр для получения разъяснений.
6. На изделии присутствует этикетка, на которой указаны технические характеристики и другая полезная информация о приборе.
7. В целях улучшения качества продукции производитель оставляет за собой право изменять комплектующие части изделия для разных партий поставок, цветовую гамму и внешний вид прибора без предварительного уведомления, что не нарушает принятые на территории страны производства\транзита\реализации стандарты
8. качества и нормы законодательства.

2. ОБЩИЕ УКАЗАНИЯ

1. Обогреватели инфракрасные серии Raggio RИH-R800G, RИH-R1000G, RИH-R2000G, RИH-R3000G, RИH-R4000G (далее по тексту обогреватель) предназначены для обогрева производственных, жилых, офисных, бытовых и общественных помещений.
2. Рабочее положение обогревателя: установка на потолке, на высоте не менее 1,8 м от пола. Термостойкость материала покрытия потолка должна быть не менее 80 °С.
3. Обогреватель предназначен для эксплуатации в закрытых помещениях при относительной влажности воздуха не более 93% (при температуре +25 °С) в условиях, исключающих попадание на него воды и атмосферных осадков (климатическое исполнение УЖЛ Э.1). Степень защиты оболочки IP20 (защищена от доступа пальцем к опасным частям, но нет защиты от влаги).

**ВНИМАНИЕ!**

4. Приобретая обогреватель:
 - убедитесь в наличии печати Продавца и даты продажи в отрывном талоне на гарантийный ремонт;
 - убедитесь в том, чтобы заводской номер на этикетке соответствовал номеру, указанному в отрывном талоне на гарантийный ремонт;
 - проверьте комплектность обогревателя;
 - проверьте работу обогревателя и отсутствие механических повреждений.
5. Ремонт обогревателя должен проводиться только квалифицированным специалистом в авторизованных сервисных центрах.

**ВНИМАНИЕ!**

После транспортирования при отрицательных температурах необходимо выдержать обогреватель в помещении, где предполагается его эксплуатация, без включения в сеть не менее двух часов.

3. ТРЕБОВАНИЯ БЕЗОПАСНОСТИ

1. При эксплуатации обогревателя соблюдайте общие правила безопасности при работе с электроприборами. Используйте обогреватель только так, как прописано в инструкции. Любое использование прибора в целях, непредусмотренных изготовителем, может привести к возгоранию, поражению электрическим током или ранению.
2. Защита обогревателя от поражения электрическим током обеспечена основной изоляцией и заземлением.
3. Перед эксплуатацией обогревателя убедитесь, что электрическая сеть соответствует необходимым параметрам по силе тока и имеет канал заземления. Запрещается эксплуатация обогревателя без заземления.
4. Запрещается эксплуатация обогревателя в помещениях:
 - с повышенной влажностью воздуха (93%);
 - с взрывоопасной средой;
 - с наличием легковоспламеняющихся жидкостей, горючей пыли и веществ;
 - с химически активной средой, разрушающей металлы и изоляцию.
5. Запрещается установка обогревателя в непосредственной близости от розетки сетевого электроснабжения.
6. Запрещается подключение, ремонт и техническое обслуживание обогревателя без полного снятия напряжения с обогревателя.
7. Запрещается протирать излучающие панели легковоспламеняющимися жидкостями.
8. Запрещается размещать горючие вещества на расстоянии менее 0,5 м от обогревателя.
9. Запрещается эксплуатация обогревателя при снятых крышках.
10. При длительном нахождении в зоне обогрева расстояние от излучающих панелей обогревателя до человека или животного должно быть не менее:
 - 0,7 м для RИH-R800G, RИH-R1000G;
 - 1,5 м для RИH-R2000G;
 - 2,5 м для RИH-R3000G, RИH-R4000G.
11. Во избежании ожогов, во время работы обогревателя не прикасайтесь к излучающим панелям. Температура излучающих панелей может достигать 250°C. Обогреватель при монтаже установите так, чтобы была исключена возможность случайного прикосновения к излучающим панелям.



ВНИМАНИЕ!



ВНИМАНИЕ!

Нарушение правил использования данного оборудования может привести к его повреждению. Повреждение электроприбора из-за нарушений требований, описанных в данном руководстве, исключает возможность бесплатного гарантийного ремонта.

4. ТЕХНИЧЕСКИЕ ХАРАКТЕРИСТИКИ

Таблица 1

Модель	RIH-R800G	RIH-R1000G	RIH-R2000G	RIH-R3000G	RIH-R4000G
Номинальная мощность, кВт	0,8	1,0	2,0	3,0	4,2
Номинальное напряжение, В	220	220	220	380	380
Потребляемая мощность, кВт	0,7	1,0	2,0	3,0	4,2
Номинальный ток, А	3,2	4,5	9,1	4,5	6,4
Габаритные размеры обогревателя, ВхГхД, мм	1180x147x43	1620x147x43	1620x273x43	1640x395x43	1640x395x43
Масса, кг не более	4,5	6,1	9,6	17,0	17,0
Срок службы, лет	7	7	7	7	7

5. КОМПЛЕКТАЦИЯ

- Инфракрасный обогреватель - 1 шт.
- Комплект монтажных деталей - 1 шт.
- [для моделей RIH-R800G, RIH-R1000G, RIH-R2000G находится под крышкой отсека для подключения]
- Руководство по эксплуатации - 1 шт.
- Упаковка - 1 шт.

6. УСТРОЙСТВО

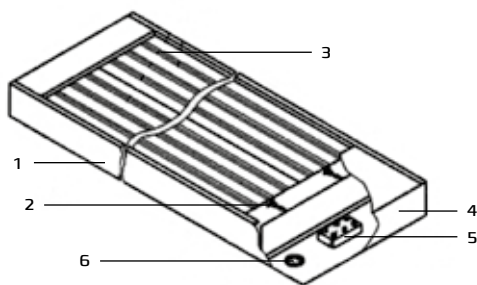


Рисунок 1

1. Корпус
2. Электронагреватель
3. Излучающая панель
4. Крышка
5. Клеммная колодка
6. Кабельный ввод

7. ПРИНЦИП РАБОТЫ

1. Корпус [1] обогревателя изготовлен из листовой стали и покрыт термостойким полимерным покрытием. В корпусе установлена алюминиевая излучающая панель [3], внутри которой находится трубчатый электронагреватель [2]. В отсеке по съемной крышке [4] находится комплект монтажных деталей для моделей RИH-R800G,

RИH-R1000G, RИH-R2000G и клеммная колодка [5] для подключения к стационарной электропроводке.

Для ввода в обогреватель проводов питания и защитного заземления в корпусе предусмотрено отверстие, в котором установлен кабельный ввод [6]. Под излучающей панелью установлен теплоотражающий экран и прокладка для теплоизоляции стенок корпуса.

2. Габаритные и установочные размеры обогревателей и минимальные расстояния при установке приведены на рис. 2 и 3 схем размещения обогревателей на странице 14 настоящего руководства.

3. Схемы подключения обогревателей приведены на рис. 4, 5 и 6 на странице 15 настоящего руководства.
4. Принцип работы обогревателей.

Главное отличие инфракрасных обогревателей от традиционных конвективных систем обогрева (тепловентиляторы, водяные и масляные радиаторы и т.д.) в том, что воздух в помещении не используется в качестве теплоносителя и для создания комфортного температурного режима не обязательно прогревать весь объем воздуха в помещении.

При подаче напряжения электронагреватель нагревает алюминиевую панель, которая начинает излучать инфракрасные волны. Инфракрасные волны не поглощаются воздухом, поэтому практически вся тепловая энергия обогревателя без потерь передается поверхностям стен, предметов, пола, находящихся в зоне обогрева. Тепло, выделяющееся с нагретых поверхностей, в свою очередь нагре-

вает воздух в помещении. В связи с этим инфракрасные обогреватели имеют ряд значительных преимуществ перед конвективными системами обогрева, особенно при необходимости местного обогрева (прибор, предмет, рабочее место) и высоких потолках помещения:

- более равномерный прогрев помещения по высоте (при конвективном обогреве более нагретый воздух) обычно скапливается под потолком);
- снижение затрат на электроэнергию (для достижения комфортной темпе-

ратуры в зоне обогрева нет необходимости прогревать воздух на всю высоту помещения, а при местном обогреве электроэнергия не расходуется на обогрев неиспользуемых пространств помещения);

- более комфортный температурный режим в помещении, при котором температура на уровне головы человека на 1-2 °С ниже, чем у пола, что создает «эффект свежести» воздуха;
- обогреватели не сжигают кислород и не создают «эффект жженого воздуха».

8. ПОДГОТОВКА К РАБОТЕ

1. Перед проведением монтажных работ необходимо внимательно ознакомиться с требованиями настоящего Руководства.
2. К монтажу и подключению обогревателя допускается специально подготовленный персонал, имеющий допуск на проведение работ с электрооборудованием напряжением до 1000 В ознакомленный с настоящим Руководством.
3. При монтаже и подключении обогревателя необходимо учитывать требования безопасности, изложенные в разделе 3 Руководства.

Для моделей RИH-R800G, RИH-R1000G, RИH-R2000G:

4. Комплект монтажных деталей находится внутри обогревателя под съемной крышкой 4 (см. рис. 1). В комплект входят две цепи [11 звеньев для обогревателя RИH-R800G и RИH-R1000G и 15 звеньев для обогревателя RИH-R2000G] и четыре карабина.

5. Последовательность монтажа обогревателя:

- снять крышку обогревателя;
- открыть пакет и извлечь монтажные детали;
- на оба конца каждой цепи установить карабины;
- перевернуть обогреватель излучающей панелью вниз;
- закрепить карабины в монтажных отверстиях корпуса;
- подвесить и закрепить обогреватель на крепежных элементах (в комплект не входят).

Для моделей RИH-R3000G, RИH-R4000G:

4. В комплект монтажных деталей входят два кронштейна и четыре винта M4x10.
 5. Последовательность монтажа обогревателя:
- открыть чехол с комплектом монтажных деталей;
 - перевернуть обогреватель панелями вниз;

- с помощью винтов M4x10 закрепить кронштейны к корпусу;
- удерживая вручную установить обогреватель с кронштейнами в возможном месте размещения и по отверстиям в кронштейне;
- разметить места для установки крепежа в элементах конструкции, к которым подвешивается обогреватель. Допускается, используя мерительный инструмент, снять размеры между осями отверстий для крепления в кронштейне и отложить их на элементах конструкций;
- открутить винты, снять кронштейны и закрепить их в элементе конструкции;
- удерживая обогреватель навесить его на кронштейны, затянуть винты.

ПРИМЕЧАНИЕ:

При подборе крепежных элементов необходимо учесть, что допускаемая нагрузка на крепежный элемент должна быть в 2,5 раза больше массы обогревателя.



ВНИМАНИЕ!

При монтаже не кладите обогреватель излучающей панелью на грязные, жирные или маслянистые поверхности, не касайтесь панелей жирными руками. Жирные пятна на поверхности панели не допускаются.

6. Подключение обогревателя к стационарной электропроводке необходимо производить проводами сечением медных жил не менее 1,5 мм². Для подключения необходимо:
 - для моделей RH-R3000G, RH-R4000G снять крышку [4];
 - прорезать в кабельном вводе отверстие необходимого диаметра;
 - через отверстие в кабельном вводе ввести провода питания и заземляющий провод (или трехжильный шнур питания, имеющий провод защитного заземления);
 - подсоединить провода к клеммной колодке обогревателя согласно рис. 3 При-

ложения. Между источником питания и обогревателем должен быть установлен разъединитель (сетевой выключатель), обе спечивающий полное снятие напряжения питания с обогревателя.

Номинальная допускаемая нагрузка (ток) на контакты разъединителя должна быть не менее значений, указанных в таблице 1. Разъединитель в комплект поставки не входит.



ВНИМАНИЕ!

При использовании проводов с ПВХ-изоляцияцией не допускается касание проводами поверхностей корпуса и крышки.

7. Допускается параллельное подключение нескольких обогревателей. При этом сечение проводов питания и номинал разъединителя должны быть рассчитаны на общий суммарный ток обогревателей.
8. При необходимости регулировки и поддержания необходимой температуры в помещении допускается подключить один или несколько обогревателей через терморегулятор (в комплект поставки не входит). Токовая нагрузка на контакты терморегулятора не должна превышать номинального значения, указанного в паспорте прибора.

Схему подключения обогревателей через терморегулятор должен определять квалифицированный специалист-электрик, в зависимости от технических характеристик терморегулятора, мощности и количества подключаемых обогревателей. При необходимости можно обратиться за консультацией по подключению на предприятии-изготовитель.



ВНИМАНИЕ!

Все работы по подключению обогревателя проводить только при полном снятии напряжения с проводов питания.

9. ПОРЯДОК РАБОТЫ

1. Включите разъединитель (сетевой выключатель). При подключении обогревателя через терморегулятор поверните диск терморегулятора в крайнее положение, соответствующее максимальной температуре. Через 3-4 минуты (время разогрева электронагревателя и излучающей панели) панель обогревателя начнет излучать инфракрасные волны и нагревать предметы и воздух в помещении.

Диском терморегулятора (при подключении через терморегулятор) установите необходимую температуру воздуха в помещении. Заданная температура воздуха будет поддерживаться путем отключения и включения электронагревателей.

При выборе места установки терморегулятора необходимо учесть, что его работа зависит от температуры окружающего воздуха вблизи самого терморегулятора. Поэтому терморегулятор не рекомендуется устанавливать вне зоны действия обогревателя.

2. Для отключения обогревателя от сети выключите разъединитель.
3. При соблюдении требований безопасности работы обогревателя не требует постоянного контроля.

10. ТЕХНИЧЕСКОЕ ОБСЛУЖИВАНИЕ

1. При соблюдении требований безопасности и правил эксплуатации обогревателя не требует специального технического обслуживания.
2. Поверхности корпуса и излучающих панелей необходимо периодически очищать от пыли.

Скапливание пыли на поверхности панелей может привести к появлению неприятного «жженого» запаха при работе

обогревателя. Панели рекомендуется сначала протирать смоченной в спирте (использование других жидкостей запрещается), а затем сухой мягкой тканью, не оставляющей царапин, ворса и ниток. При очистке наружных поверхностей корпуса не допускается попадание влаги на электрические соединения под крышками корпуса обогревателя.

11. ТРАНСПОРТИРОВАНИЕ И ХРАНЕНИЕ

1. Обогреватель в упаковке изготовителя может транспортироваться всеми видами крытого транспорта при температуре от -50°C до +50°C и среднемесячной относительной влажности 100% (при +20°C) в соответствии с указанными знаками на упаковке, исключающих удары и перемещение внутри транспортного средства.
2. Обогреватель должен храниться в упаковке изготовителя в отапливаемом, вентилируемом помещении при температуре от +5°C до +40°C и среднемесячной относительной влажности 80% (при +25°C).
3. При транспортировании должны быть исключены любые возможные удары и перемещения упаковки обогревателя внутри транспортного средства.



ВНИМАНИЕ!

После транспортирования или хранения обогревателя при отрицательных температурах выдержать его в помещении, где предполагается эксплуатация, без включения в сеть не менее 2-х часов.

12. ПОИСК И УСТРАНЕНИЕ НЕИСПРАВНОСТЕЙ

Таблица 2

Неисправность	Возможная причина	Способ устранения
Отсутствие тепла при включении	Отсутствует напряжение в цепи	Проверить наличие напряжения в электросети
	Обрыв цепи питания	Проверить целостность проводов питания, неисправные заменить. проверить электрические соединения в переходных зажимах, при необходимости зачистить и подтянуть
	Неисправен разъединитель	Проверить работу разъединителя, неисправный заменить
	Обрыв цепи питания нагревателя	Устранить обрыв
	Неисправен электронагреватель	Заменить электронагреватель
	Температура воздуха в помещении выше температуры, заданной терморегулятором (при подключении через терморегулятор)	Повернуть диск терморегулятора в крайнее положение, соответствующее максимальной температуре
Снижение температуры нагрева	Падение напряжения в сети питания	Обратиться к поставщику электроэнергии
	Сильное повреждение покрытия излучающих панелей	Заменить обогреватель

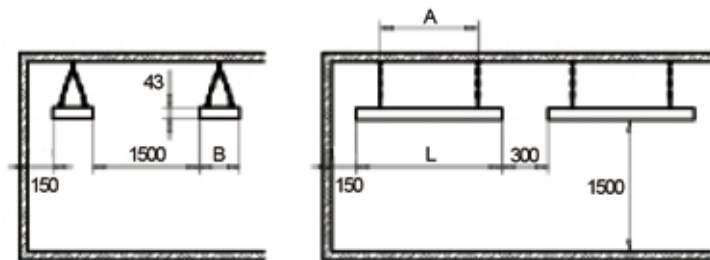
ПРИМЕЧАНИЕ:

Для устранения неисправностей, связанных с заменой комплектующих и обрывом цепи об-

ращайтесь в специализированные ремонтные мастерские или на предприятие-изготовитель.

13. СХЕМЫ РАЗМЕЩЕНИЯ ОБОГРЕВАТЕЛЯ

Для моделей RIH-R800G, RIH-R1000G, RIH-R2000G



Модель	RIH-R800G	RIH-R1000G	RIH-R2000G
A, мм	780	1200	1200
B, мм	147	147	273
L, мм	1180	1620	1620

Рисунок 2

Для моделей RIH-R3000G, RIH-R4000G

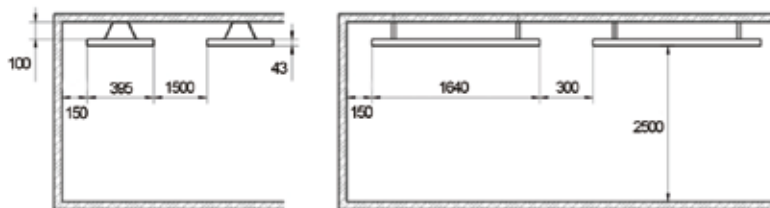


Рисунок 3

14. СХЕМЫ ПОДКЛЮЧЕНИЯ ОБОГРЕВАТЕЛЯ

Для моделей R1H-R800G, R1H-R1000G

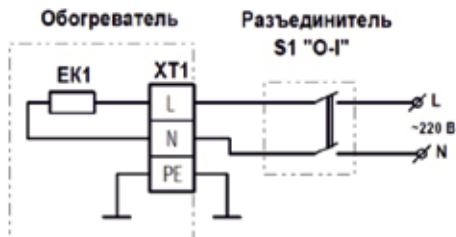


Рисунок 4

Для моделей R1H-R2000G

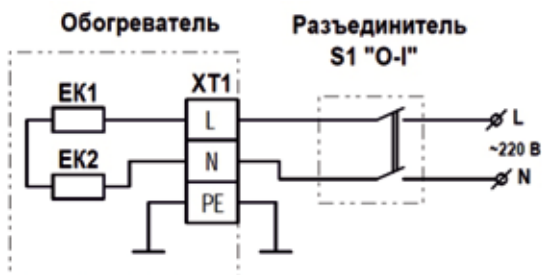


Рисунок 5

Для моделей R1H-R3000G, R1H-R4000G

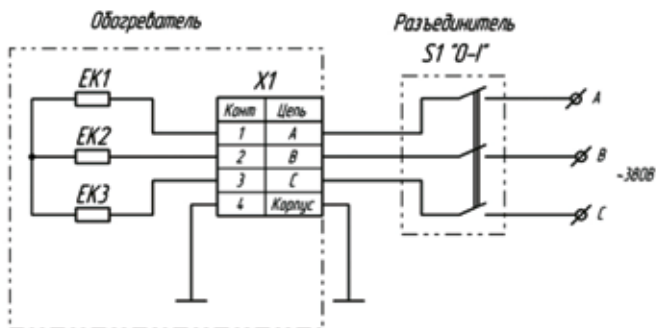


Рисунок 6

15. СРОК ЭКСПЛУАТАЦИИ

Срок службы инфракрасного обогревателя составляет 7 лет при условии соблюдения соответствующих правил по установке и эксплуатации.

16. ПЛАВИЛА УТИЛИЗАЦИИ

По истечению срока службы прибор должен подвергаться утилизации в соответствии с нормами, правилами и способами, действующими в месте утилизации. Подробную информацию по утилизации вы можете получить у представителя местного органа власти.

Изготовитель и уполномоченное лицо изготовителя снимают с себя ответственность за

возможный вред, нанесенный данным прибором в случае, если это произошла в результате несоблюдения правил и условий эксплуатации, установки прибора, умышленных или неосторожных действий, а также в случаях вызванных природными или антропогенными форс-мажорными явлениями.

17. ДАТА ИЗГОТОВЛЕНИЯ

Дата изготовления указана на приборе.

18. СЕРТИФИКАЦИЯ ПРОДУКЦИИ

Общество с ограниченной ответственностью «АЛЬЯНС ЮГО-ЗАПАД»

Место нахождения: 117461, Российская Федерация, город Москва, улица Каховка, дом 30, помещение 1, комната 13

Адрес места осуществления деятельности:

119049, Российская Федерация, город Москва, 1-й Добрынинский переулок, дом 15/7, помещение 27

Телефон: +7 (495) 268-13-26

Адрес электронной почты: info@alliance-sw.ru

Аттестат аккредитации регистрационный № RA.RU.001.11A301

Дата регистрации аттестата аккредитации: 27.10.2015 года

№ TC RU C-RU.A301.B.06293 срок действия с 14.06.2017 по 13.06.2020

Сертификат обновляется регулярно (при отсутствии копии нового сертификата в коробке, спрашивайте копию у продавца)

Товар соответствует требованиям:

ТР ТС 004/2011 «О безопасности низковольтного оборудования»

ТР ТС 020/2011 «Электромагнитная совместимость технических средств»

Изготовитель:

ООО «ТПК «Дайра Технолоджи»
Россия 426063, Удмуртская Республика,
г. Ижевск, ул. Орджоникидзе д. 2 , литер В1

19. ГАРАНТИЙНЫЕ ОБЯЗАТЕЛЬСТВА

МОДЕЛЬ		СЕРИЙНЫЙ НОМЕР	
ДАТА ПРОДАЖИ			
СВЕДЕНИЯ О ПРОДАВЦЕ:			
Название и адрес, телефон продающей организации		Место печати	
ПОДПИСЬ ПОКУПАТЕЛЯ			
[подтверждаю получение исправного, комплектного изделия, с условиями гарантии ознакомлен и согласен, к внешнему виду изделия претензий не имею]			

Уважаемый Покупатель!

Благодарим Вас за то, что вы отдали предпочтение оборудованию RoyalClima. Вы сделали правильный выбор в пользу качественной техники.

Просим Вас внимательно изучить условия гарантии, руководство по эксплуатации и обеспечить своевременное регламентное обслуживание в соответствии с руководством по эксплуатации.

Данный документ не ограничивает определенные законом права Покупателей, но дополняет и уточняет оговоренные законом положения.

1. Изложенные в данном гарантийном талоне условия и правила являются добровольными односторонними обязательствами Продавца перед Покупателем и регулируют порядок их взаимоотношений в связи с предоставляемой гарантией качества.
 2. Срок действия настоящей гарантии 18 месяцев. Гарантийный срок исчисляется с момента монтажа, если таковой производился Продавцом, в ином случае с момента подписания товарно-транспортной накладной. Гарантийные обязательства распространяются только на виды поломок, вызванные доказанным заводским браком производителя. Все остальные виды поломок должны устраняться силами и за счет Покупателя.
 3. Обязательные условия осуществления гарантийного обслуживания:
 - 3.1 Гарантия действует только в случае, что гарантийный талон заполнен организацией-продавцом, организацией установившей изделие и Покупателем с обязательным указанием следующих данных:
 - Наименование модели, серийный номер изделия;
 - Дата продажи, наименование, адрес, подпись и печать (если имеется) организации-продавца;
 - ФИО покупателя или наименование организации-покупателя, адрес, подпись и печать (если имеется) организации-покупателя;
 - Дата монтажа, наименование, адрес, подпись и печать (если имеется) организации, установившей изделие;
 - 3.2 Оборудование в целом и все составляющие его части используются строго по его целевому назначению с соблюдением Пользователем (Покупателем, Заказчиком) эксплуатационных режимов и параметров, установленных в технической документации на Оборудование в целом и составляющие его узлы, части и агрегаты (технические паспорта, инструкции по эксплуатации и прочее).
 - 3.3 Не допускается несанкционированное Продавцом или уполномоченной им организацией, осуществляющей гарантийный ремонт, вмешательство Покупателя во внутреннее устройство узлов, механизмов и агрегатов Оборудования, требующих особо точной настройки, а также перенос (демонтаж и последующий монтаж) Оборудования на другое место.
 - 3.4 Не допускается несанкционированное Поставщиком или производителем изменение изделия, в том числе с целью усовершенствования и расширения области его применения;
 4. В случае поломки Оборудования в течение гарантийного периода необходимо обращаться к Продавцу или в авторизованный сервисный центр. Адреса сервисных центров Вы можете узнать на сайте royalclima.ru, service@royalclima.ru.
 5. Гарантия не распространяется:
 - на составляющие части Оборудования, подверженные естественному износу в процессе нормальной эксплуатации Оборудования;
 - на расходные материалы и составляющие части Оборудования, выход из строя и/или плановая замена которых в гарантийный период обусловлены самой необходимостью их применения.
- К ним, в частности (но не исключительно), относятся (в зависимости от типа оборудования):**
- фильтры различные (воздушные, водяные, фреоновые и т.п.);
 - паровые цилиндры (разборные и сборные);
 - ремни и прочие приводы;
 - масла и смазочные материалы различные;
 - адсорбенты, стабилизаторы, порошки и прочие наполнители;

- лампы и лампочки различные;
 - предохранители и реле различные;
 - детали отделки и корпуса.
6. Ответственность за недостатки в Оборудовании и гарантийные обязательства прекращаются в случае поломки (отказа в работе, выхода из строя) Оборудования, произошедших вследствие:
- 6.1 Повреждения (полного или частичного разрушения, приведения в негодность, коррозии, иного физического, химического или естественного воздействия) Оборудования Покупателем, его сотрудниками и/или любыми третьими лицами (в том числе перевозчиками), допущенными Покупателем к Оборудованию.
 - 6.2 Повреждения Оборудования в результате воздействия обстоятельств непреодолимой силы, к которым в том числе относятся: затопление, наводнение, возгорание, пожар, поражение молнией, прочие высокотемпературные воздействия естественного происхождения иные экстремальные природные явления и стихийные бедствия, столкновение, авария, катастрофа и другие аномалии техногенного характера, боевые или военные действия и прочие обстоятельства чрезвычайного характера.
 - 6.3 Монтажа, демонтажа, ремонта или обслуживания Оборудования необученным персоналом.
 - 6.4 Несоблюдения Покупателем или другими лицами, имевшими доступ к Оборудованию, требований по его эксплуатации и обслуживанию, установленных Продавцом и/или производителем.
 - 6.5 Временного прекращения (отключения) на Месте установки Оборудования электропитания, теплоснабжения и иного ресурсообеспечения, без подачи которого Оборудование не может нормально функционировать.
 - 6.6 Механического, термического и любого другого экстремального внешнего воздействия на Оборудование или на составляющие его части.
7. Условия и порядок гарантийного обслуживания Оборудования, установленного силами Поставщика или уполномоченной им организации:
- 7.1 В случае поломки (отказа в работе, выхода из строя) Оборудования в гарантийный период Пользователь должен уведомить Продавца в письменной форме в течение 5 (пяти) рабочих дней с момента обнаружения неисправности. При этом необходимо указать дату покупки, модель и серийный номер Оборудования.
 - 7.2 Продавец вправе отказать Покупателю в проведении гарантийного ремонта, если им будет установлено любое из обстоятельств, исключающих гарантийное обслуживание, указанных в пункте 3. **В этом случае заявка Пользователя на проведение гарантийного ремонта не подлежит исполнению и аннулируется, а Покупатель обязан возместить Продавцу расходы по выполнению работы.** При наличии у Поставщика организационно-технических возможностей и средств, он может по дополнительному письменному соглашению с Пользователем произвести платный ремонт Оборудования с его последующей приёмкой на платное сервисное техническое обслуживание.
8. После выполнения гарантийного ремонта продавец или авторизованный сервисный центр, ответственный за гарантийное обслуживание, составляет Акт о гарантийном ремонте (в двух экземплярах), один из которых передаёт Пользователю, а второй остается у Поставщика. В Акте указываются: – **сервисный № и дата продажи**; – наименование и заводской номер вышедшего из строя Оборудования; – дата и общий характер поломки Оборудования в соответствии с Актом технического осмотра; – дата начала и окончания выполнения гарантийного ремонта; – кратко: содержание ремонтных работ, в том числе какие неисправности устранены в процессе ремонта и какие составляющие части Оборудования отремонтированы и/или заменены; – ФИО представителя (сотрудника Поставщика или сервисной организации), выполнявшего гарантийный ремонт, и его личная подпись; – ФИО представителя Покупателя, ответственного за эксплуатацию Оборудования, и его личная подпись; – должность и ФИО уполномоченного представителя Покупателя подписавшего Заявку на проведение гарантийного ремонта, его подпись и печать.

Информация о гарантийных ремонтах (заполняется авторизованным сервисным центром (АСЦ)):

Название АСЦ	Дата обращения в АСЦ	Дата окончания ремонта	Описание дефекта	Замена запасной части	ФИО мастера	Печать АСЦ

