



ROYAL[®]
CLIMA

Cascata
Каската

ФАНКОЙЛ КАССЕТНЫЙ
ИНСТРУКЦИЯ
ПО ЭКСПЛУАТАЦИИ

ERC

Пожалуйста, перед началом эксплуатации фанкойла внимательно прочтите данное руководство и тщательно соблюдайте все его требования.

СОДЕРЖАНИЕ

1. ИСПОЛЬЗУЕМЫЕ ОБОЗНАЧЕНИЯ.....	3
2. ПРАВИЛА БЕЗОПАСНОСТИ.....	3
3. ОБЛАСТЬ ПРИМЕНЕНИЯ	4
4. ТРАНСПОРТИРОВКА И ХРАНЕНИЕ	4
5. УСТАНОВКА	5
6. ЭЛЕКТРИЧЕСКОЕ ПОДКЛЮЧЕНИЕ	10
7. УХОД И ОБСЛУЖИВАНИЕ	13
8. УСТРАНЕНИЕ НЕИСПРАВНОСТЕЙ	14
9. ПУЛЬТ УПРАВЛЕНИЯ	15
10. УТИЛИЗАЦИЯ.....	17
11. ТЕХНИЧЕСКИЕ ДАННЫЕ	18
12. СЕРТИФИКАЦИЯ.....	20

1. ИСПОЛЬЗУЕМЫЕ ОБОЗНАЧЕНИЯ



ВНИМАНИЕ



ПРЕДУПРЕЖДЕНИЕ



**ВНИМАНИЕ, ОПАСНОЕ
НАПРЯЖЕНИЕ!**

Игнорирование этого предупреждения может повлечь за собой травму или угрозу жизни и здоровью и/или повреждение агрегата.

Игнорирование этого предупреждения может повлечь за собой травму или угрозу жизни и здоровью.

ПРИМЕЧАНИЕ

Стоит перед объяснением или перекрестной ссылкой, которая относится к другим частям текста данного руководства.

2. ПРАВИЛА БЕЗОПАСНОСТИ

Поставляемые агрегаты могут использоваться только в системах кондиционирования. Не используйте агрегат в других целях!



**ВНИМАНИЕ, ОПАСНОЕ
НАПРЯЖЕНИЕ!**

Все работы с устройством (монтаж, соединения, ремонт, обслуживание) должны выполняться только квалифицированным персоналом. Все электрические работы должны выполняться только уполномоченными специалистами-электриками. Предварительно должно быть отключено электропитание.



ВНИМАНИЕ

Во время монтажа и обслуживания агрегата используйте специальную рабочую одежду и будьте осторожны: углы агрегата и составляющих частей могут быть острыми и ранящими.

Не устанавливайте и не используйте агрегат на неровных, кривых и пр. неустойчивых и непрочных поверхностях. Устанавливайте агрегат надежно, обеспечивая безопасное использование.

Не используйте агрегат во взрывоопасных и агрессивных средах.

**⚡ ВНИМАНИЕ, ОПАСНОЕ
НАПРЯЖЕНИЕ!**

Подключение электричества должно выполняться компетентным персоналом при соблюдении действующих норм.

Напряжение должно подаваться на агрегат через выключатель с промежуток между контактами не менее 3 мм. Выключатель и кабель питания должны быть подобраны по электрическим данным агрегата. Выключатель напряжения должен быть легкодоступен.

⚠ ВНИМАНИЕ

Убедитесь в том, что сливной шланг обеспечивает эффективное удаление дренажа — неправильная установка может повлечь за собой протечку воды и порчу интерьера.

Не помещайте огнеопасные электроприборы, воспламеняющиеся аэрозоли вблизи места выхода воздуха. Животных и растения нельзя помещать вблизи выхода воздуха — это может причинить им вред.

3. ОБЛАСТЬ ПРИМЕНЕНИЯ

Кассетные фанкойлы серии CASCATA применяются для кондиционирования жилых и административных помещений и предназначены для монтажа в подвесных потолках.

4. ТРАНСПОРТИРОВКА И ХРАНЕНИЕ

ПРИМЕЧАНИЕ

Берегите фанкойлы от ударов и падений.

Не подвергайте их механической нагрузке. Не поднимайте устройства за кабели питания или коробки подключения.

При транспортировке не допускайте попадания на агрегаты воды.

До монтажа храните агрегаты в сухом помещении, температура окружающей среды — между +5 °C и +35 °C. Место хранения должно быть защищено от грязи и воды. После транспортирования фанкойлов при отрицательной температуре следует выдержать их в помещении, где предполагается эксплуатация, без включения в сеть не менее 2 часов.

5. УСТАНОВКА

ПРЕДУПРЕЖДЕНИЕ

Фанкойлы поставляются готовыми к подключению. Монтаж должен выполняться компетентным персоналом. Фанкойлы монтируются внутри помещения. Необходимо предусматривать доступ для обслуживания фанкойлов.

ВНИМАНИЕ

Не допускается монтировать фанкойлы во взрыво-, пожароопасных помещениях, в местах с наличием высокочастотных колебаний и в помещениях с интенсивным выделением масляных паров или загрязнений других видов.

Перед монтажом

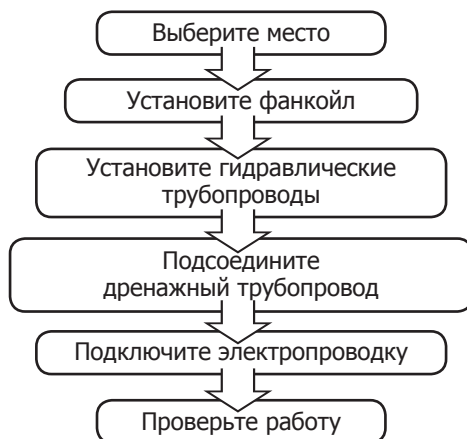
Пожалуйста, проверьте наличие всех аксессуаров.

Место монтажа

- Имеется достаточно места для монтажа и технического обслуживания.
- Потолок горизонтален и способен выдержать вес фанкойла.
- На выходе и на входе воздуха нет препятствий, воз действие внешнего воздуха минимально.
- Поток воздуха проходит по всему помещению.

— Обеспечен легкий доступ к гидравлическим и дренажным трубопроводам.

— От нагревательных приборов нет непосредственного излучения.

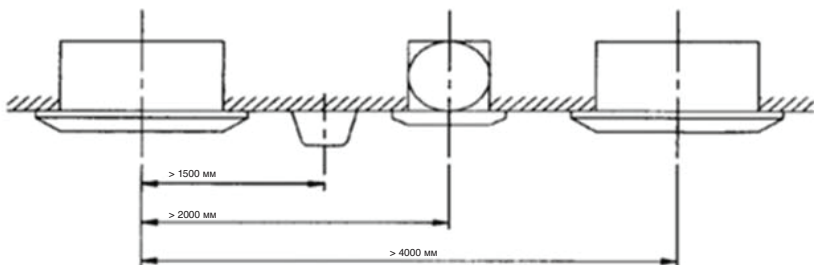
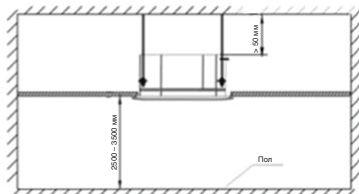
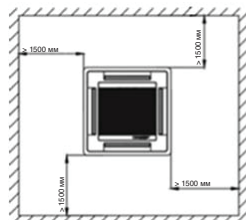


Монтаж агрегата в следующих местах может привести к неисправности (если нельзя избежать этих мест, проконсультируйтесь с продавцом).

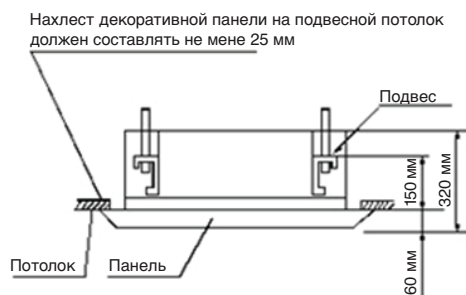
- Где есть петролатум (жидкий парафин).
- Где есть морской воздух (например, вблизи морского побережья).
- Где есть ядовитые газы (например, сульфиды), растворенные в воздухе.
- В помещениях с нестабильным электропитанием.

УСТАНОВКА ОСНОВНОГО КОРПУСА

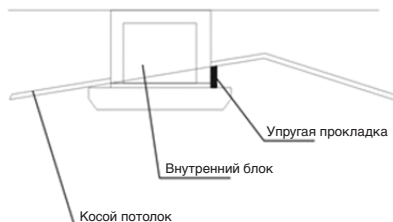
1. Прodelайте в подвесном потолке (он должен быть горизонтальным) квадратное отверстие 615 x 615 (для моделей VC-C 28P2-VC-C 45P2, VCC 36, VCC 46) или 835 x 835 мм (для остальных моделей). Центр отверстия должен быть в том же месте, где должен быть центр корпуса фанкойла. Определите длину и диаметры присоединительных трубопроводов и кабелей. Чтобы выровнять потолок и предотвратить вибрацию, пожалуйста, укрепите потолок в местах, где это необходимо.
2. Выберите место для установки монтажных шпилек в соответствии с отверстиями под шпильки на корпусе фанкойла. Выберите место на несущем потолке и просверлите 4 отверстия диаметром 12 мм, глубиной 50 - 55 мм. Закрепите шпильки в отверстиях с помощью анкеров. Определите длину монтажных шпилек от потолка, отрежьте лишнюю часть.
3. Закрепите блок гайками на четырех шпильках и выровняйте его по горизонтали. Используйте прозрачный шланг, наполненный водой, или уровень для проверки горизонтальности корпуса по четырем сторонам или по диагоналям. Выровняйте агрегат таким образом, чтобы промежутки между корпусом и краями отверстия были равны. Необходимо соблюдать расстояния между блоком и ближайшими преградами, как показано на рисунке ниже.



Выбор места установки: основание должно быть прочным и надежным, способным выдержать четырехкратный вес агрегата и выдерживать вибрацию в течение длительного времени.

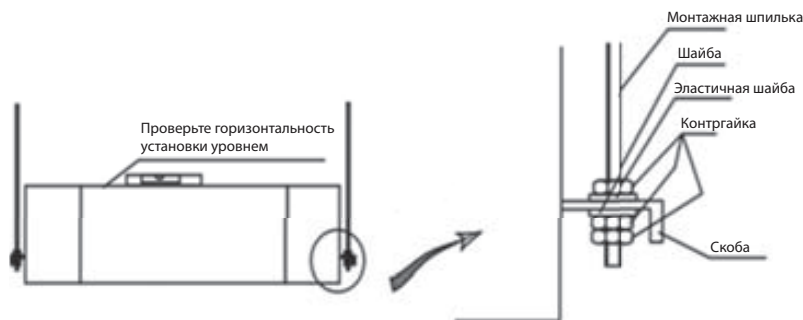


Если агрегат устанавливается в косой потолок, необходимо расположить упругую прокладку между потолком и декоративной панелью так, чтобы агрегат был установлен горизонтально.



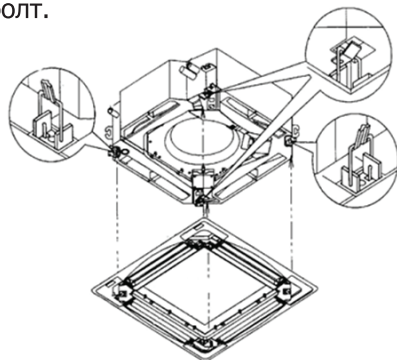
Отрегулируйте положение скобы и монтажной шпильки, чтобы основной блок располагался горизонтально. После установки проверьте уровнем, горизонтально ли расположен основной блок и исключена ли возможность неисправностей, таких как утечка воды и воздуха.

Затяните контргайки для обеспечения плотного контакта между ними, шайбами и четырьмя монтажными скобами. После установки убедитесь, что устройство хорошо зафиксировано. Убедитесь, что центр блока и центр отверстия совпадают.



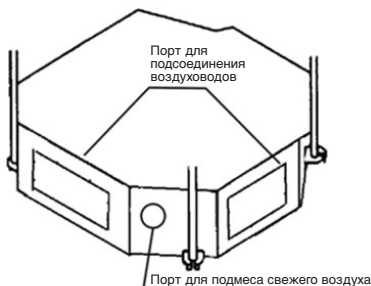
МОНТАЖ ПАНЕЛИ

Пристегните четыре защелки на панели к соответствующим крючкам на корпусе и затяните регулировочный болт.



ПОДСОЕДИНЕНИЕ ВОЗДУХОВОДА ДЛЯ ПРИТОКА СВЕЖЕГО ВОЗДУХА

Для удовлетворения различных пользовательских требований и условий, фанкойлы с расходом воздуха более 850 м³/ч оснащены портом для подмеса свежего воздуха и четырьмя портами для подсоединения воздухопроводов.



Подмес свежего воздуха

На боковой стороне агрегата располагается круглый порт для подмеса свежего воздуха. Потребитель может подсоединить к нему воздуховод и вывести его на улицу, если ему нужна эта функция.

Подсоединение воздуховода

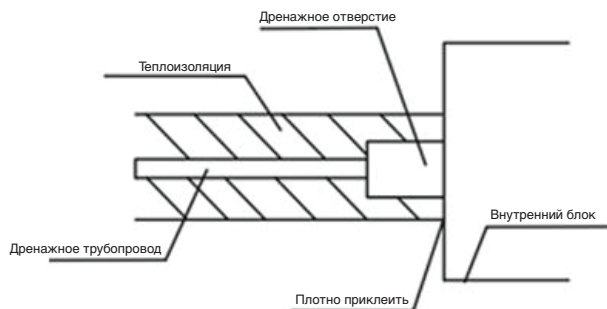
Четыре прямоугольных порта располагаются по четырем сторонам корпуса агрегата, причем они могут быть заглушены. Удалите заглушку из листового металла.

Замечания

- Разрешено подключать воздуховод только при соблюдении необходимых условий монтажа. Протяженность воздуховода не должна быть более пяти метров;
- Пожалуйста, используйте теплоизолированный воздуховод, исключая образование конденсата;
- Изолируйте воздуховод и место присоединения воздуховода к корпусу агрегата слоем теплоизоляции.

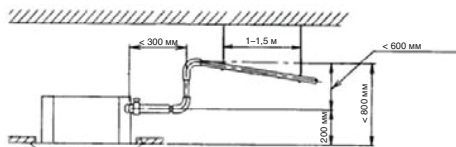
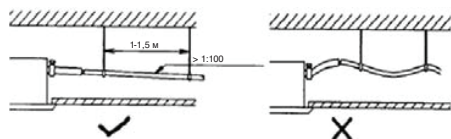
МОНТАЖ ДРЕНАЖНОГО ТРУБОПРОВОДА

Дренажный трубопровод должен быть теплоизолирован для предотвращения образования конденсата.



Теплоизоляция должна быть выполнена в виде термоизолирующей резиновой или пластиковой трубки толщиной более 8 мм. Дренажная труба должна иметь уклон в сторону выхода 1/50-1/100.

Несмотря на то, что дренажная помпа агрегата способна осуществить подъем на 1200 мм, по возможности располагайте дренажный шланг в соответствии с рисунком ниже.



Когда происходит установка дренажного шланга для нескольких агрегатов, необходимо сделать уклон трубок от уровня не менее 100 мм ниже дренажного отверстия каждого агрегата, как показано на рисунке ниже.



После установки проведите проверку дренажа, чтобы определить, нормально ли течет вода через трубопровод, и внимательно осмотрите соединение на предмет отсутствия утечки. Если агрегат устанавливается в новом здании, рекомендуется провести проверку до декорирования потолка. Проверьте дренаж, даже если агрегат используют исключительно для обогрева.

6. ЭЛЕКТРИЧЕСКОЕ ПОДКЛЮЧЕНИЕ

Подключение должно производиться квалифицированным персоналом соответствующими инструментами согласно схемам соединений и действующим нормам.

⚡ ВНИМАНИЕ, ОПАСНОЕ НАПРЯЖЕНИЕ!

Необходимо выполнить следующее.

Проверить соответствие электрической сети данным, указанным на установке.

Проверить электрические провода и соединения на соответствие требованиям электробезопасности. Обеспечьте правильное заземление — неправильное заземление может послужить причиной поражения электрическим током. (Ни при каких условиях заземляющий кабель сетевого выключателя нельзя отключать. Не используйте испорченный кабель, при обнаружении испорченного кабеля немедленно замените его).

Обеспечить надежное соединение главного выключателя с заземляющим кабелем.

Обеспечить отдельный источник питания фанкойла в соответствии со спецификацией.

Осуществлять электрические соединения и применять компоненты, соответствующие действующим нормативным документам.

Обеспечьте правильное расположение питающего кабеля, во избежание помех и его контакта с соединительными трубами или запорным клапаном.

Использовать желто-зеленый провод только для заземления.

⚡ ВНИМАНИЕ, ОПАСНОЕ НАПРЯЖЕНИЕ!

Не допускается включать электропитание, пока не проверена электропроводка.

ПРОВЕРКА ПЕРЕД ЭКСПЛУАТАЦИЕЙ

Убедитесь, что:

- заземляющий кабель в порядке;
- фильтр надежно установлен;
- на входе и выходе воздуха из агрегата нет преград.

СХЕМЫ ЭЛЕКТРИЧЕСКИХ СОЕДИНЕНИЙ

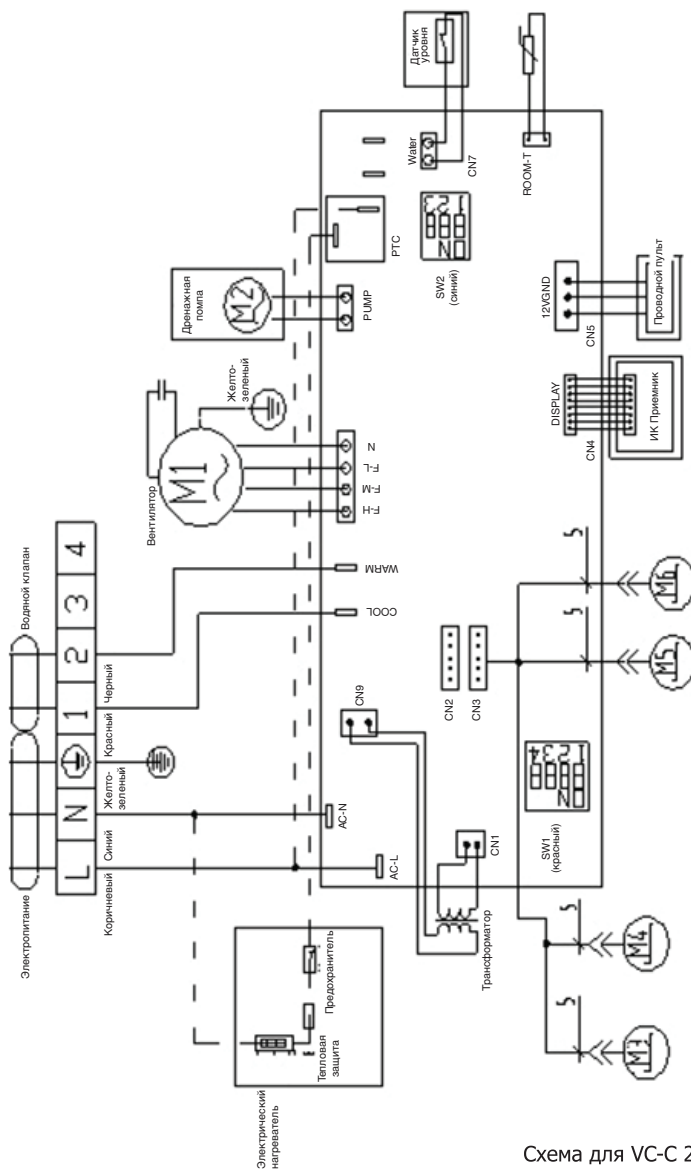


Схема для VC-C 28P2-VC-C 45P2

СХЕМЫ ЭЛЕКТРИЧЕСКИХ СОЕДИНЕНИЙ

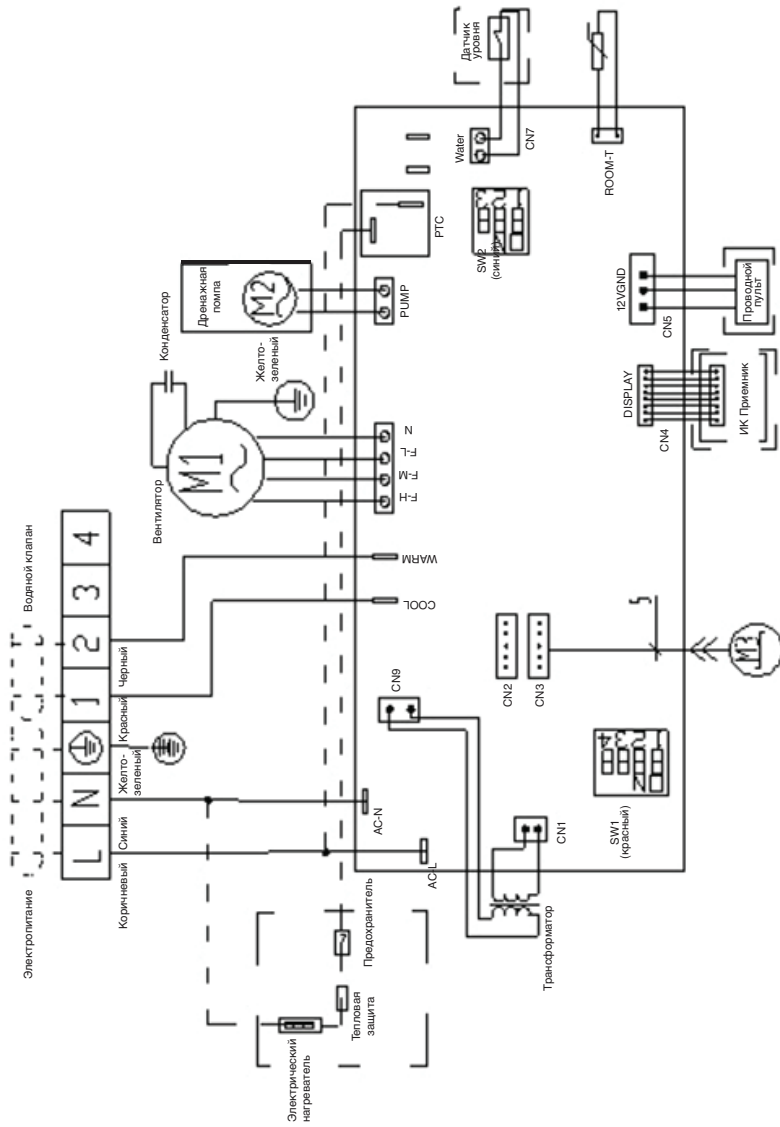


Схема для VC-C 55P2-VC-C 125P2

7. УХОД И ОБСЛУЖИВАНИЕ

ВНИМАНИЕ

Не проводите самостоятельно техническое обслуживание оборудования — неправильное техническое обслуживание может повлечь за собой протечку воды, поражение электрическим током или возгорание. Не мойте фанкойл водой во избежание поражения электрическим током.

Очистка фильтра в стандартных условиях эксплуатации проводится приблизительно 1 раз в 6 месяцев.

ВНИМАНИЕ, ОПАСНОЕ НАПРЯЖЕНИЕ!

Перед тем как проводить обслуживание, отключите фанкойл от электросети.

Порядок очистки фильтра

1. Откройте воздухозаборную решетку. Для этого нажмите одновременно две кнопки на панели и медленно опустите решетку вниз.
2. Извлеките фильтр.
3. Очистите его, для этого используйте пылесос. Если фильтр сильно загрязнен, можно использовать теплую воду с максимальной температурой 40 °С. Просушите фильтр.

Запрещается сушить фильтр над открытым пламенем. При возобновлении работы фанкойла температура фильтра не должна превышать комнатной температуры.

4. Установите фильтр. Закройте воздухозаборную решетку.

После длительного перерыва в работе

Перед включением фанкойла:

- проверьте кронштейны на предмет износа — в случае износа агрегат может упасть и причинить телесные повреждения;
- произведите очистку или замену воздушных фильтров фанкойла;
- произведите проверку и очистку сливного поддона и системы слива конденсата из фанкойла;
- проверьте затяжку электрических соединений.

8. УСТРАНЕНИЕ НЕИСПРАВНОСТЕЙ

Если агрегат не работает, перед обращением в сервис выполните следующее, тем самым сэкономив свое время и силы:

Неисправность	Проявление	Причины	Действия
Агрегат не запускается	При нажатии кнопки ON/OFF на пульте ДУ раздается характерный звук и индикатор RUN не загорается	Нет напряжения в сети	После появления напряжения нажмите кнопку ON/OFF
		Отключена линия питания	Подключите питание
		Сгорел предохранитель	Замените предохранитель
		Сработало УЗО	Включите УЗО
		Сели батарейки пульта ДУ (ЖК дисплей тусклый)	Замените батарейки
Остановка сразу после пуска	Пульт ДУ показывает, что агрегат работает	Вход или выход воздуха затруднены	Уберите препятствие
		Воздушный фильтр засорен	Очистите фильтр
Агрегат работает, но эффективность охлаждения или обогрева низкая	Пульт ДУ показывает, что агрегат работает	Задана слишком высокая температура при охлаждении или слишком низкая при обогреве	Проверьте заданную температуру на пульте ДУ. Задайте подходящую температуру
		Фильтр засорен	Очистите фильтр
		Вход или выход воздуха затруднены	Уберите препятствие
		Открыты окна и двери	Закройте окна и двери
		Недостатки в снабжении агрегата теплоносителем	Обеспечьте наличие и необходимую температуру теплоносителя в системе

ПРИМЕЧАНИЕ

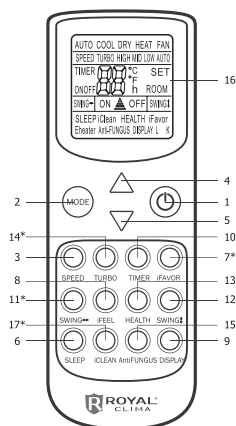
Если питание пропало во время работы агрегата, то после возобновления питания агрегат не начнет работать. Для этого нужно нажать кнопку ON/OFF на пульте ДУ.

Коды ошибок

При поломке фанкойла на дисплее панели отображается световая и цифровая индикация неисправностей.

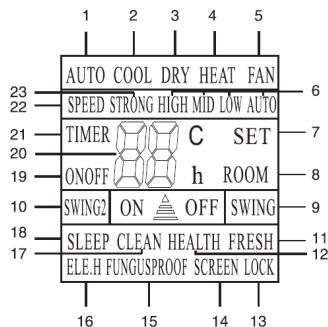
Неисправность	Отображение	Действие агрегата
Выход из строя дренажной системы	E4	Выключение
Выход из строя датчика температуры воздуха	E1	Продолжает работу

9. ПУЛЬТ УПРАВЛЕНИЯ



1. Кнопка **ON/OFF** – включение/выключение.
2. Кнопка **MODE** – выбор режима работы.
3. Кнопка **SPEED** – скорость вращения вентилятора.
4. Кнопка **▲** – увеличение температуры.
5. Кнопка **▼** – уменьшение температуры.
6. Кнопка **SLEEP** – ночной режим.
7. Кнопка **iFAVOR*** – недоступна в данной комплектации.
8. Кнопка **iFEEL** – при включении режима iFEEL на дисплее отображается температура в помещении, при отключении – установленная температура.
9. Кнопка **DISPLAY** – подсветка дисплея на внутреннем блоке.
10. Кнопка **TIMER** – включение таймера.
11. Кнопка **SWING*** – недоступна в данной комплектации.
12. Кнопка **SWING2** – выбор положения вертикальных жалюзи.
13. Кнопка **HEALTH*** – недоступна в данной комплектации.
14. Кнопка **TURBO*** – недоступна в данной комплектации.
15. Кнопка **FUNGUSPROOF*** – недоступна в данной комплектации.
16. Панель индикации пульта дистанционного управления
17. Кнопка **iClean*** – недоступна в данной комплектации.

*В данной серии не используется



Индикатор пульта ДУ

1. **AUTO** – автоматический режим работы;
2. **COOL** – охлаждение;
3. **DRY** – осушение;
4. **HEAT** – обогрев;
5. **FAN** – вентиляция;
6. **HIGH, MID, LOW, AUTO** – выбор скорости вращения вентилятора;
7. **SET** – заданная (установленная температура в помещении);
8. **ROOM** – желаемая температура в помещении;
9. **SWING** – индикация покачивания горизонтальных жалюзи;
10. **SWING2***
11. **FRESH***
12. **HEALTH***
13. **LOCK** (блокировка кнопок) – в данной серии не используется;
14. **SCREEN***
15. **FUNGUSPROOF** – индикация режима защиты от плесени;
16. **ELE.H***
17. **CLEAN***
18. **SLEEP** (ночной режим);
19. **ON OFF** – индикация таймера;
20. **Заданная температура;**
21. **TIMER** – включение таймера;
22. **SPEED** – индикатор скорости вращения вентилятора.
23. **STRONG***

ПРИМЕЧАНИЕ

Представленная картинка относится к стандартному пульту дистанционного управления. На нем изображены практически все функциональные кнопки. Они могут отличаться от функциональных кнопок вашего пульта дистанционного управления (в зависимости от модели).

Работа с пультом ДУ

Установка и замена элементов питания:

— установить два щелочных элемента питания типа ААА, согласно указанной полярности на пульте ДУ.



ВНИМАНИЕ

Во избежание нарушений работы пульта ДУ не вставляйте в него использованные элементы питания или элементы питания разных типов.

— Если агрегат не эксплуатируется в течение длительного времени, извлеките батарейки из пульта ДУ. Иначе электролит может потечь и повредить пульт.

— При нормальной эксплуатации агрегата средний срок службы элементов питания составляет полгода.

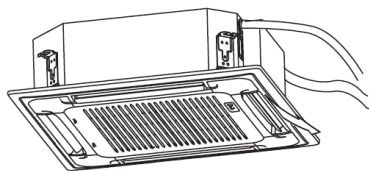
— Заменяйте элементы питания, если прием команды не подтверждается

звуковым сигналом, или на дисплее исчез значок передачи команд.

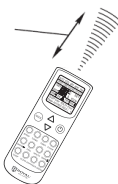
Место расположения пульта ДУ

Подавая команды с пульта дистанционного управления, направляйте ИК излучатель на приемник сигналов ДУ, расположенный на блоке. Держите пульт ДУ на расстоянии не более 8 м от блока.

— Если задано время включения или отключения агрегата по таймеру, то пульт ДУ в заданное время автоматически посылает управляющий сигнал на блок.



не более 8м



— Если пульт дистанционного управления находится в таком месте, откуда затруднен прием сигналов, то включение или отключение агрегата по таймеру будет производиться с задержкой в 15 минут.



ВНИМАНИЕ

Пульт ДУ не будет работать, если между ним и блоком расположены шторы, двери или другие предметы.

Не допускайте попадания на пульт воды и не подвергайте его воздействию прямых солнечных лучей и источников тепла.

— Во избежание нарушения приема сигналов пульта ДУ не допускайте попадания прямых солнечных лучей на приемник ИК сигналов, расположенный на блоке.

— Если другие электроприборы реагируют на сигналы пульта ДУ, отодвиньте их от агрегата или проконсультируйтесь с представителем торговой организации, у которой Вы приобрели агрегат.

10. УТИЛИЗАЦИЯ

По окончании срока службы агрегат следует утилизировать. Подробную информацию по утилизации агрегата вы можете получить у представителя местного органа власти.



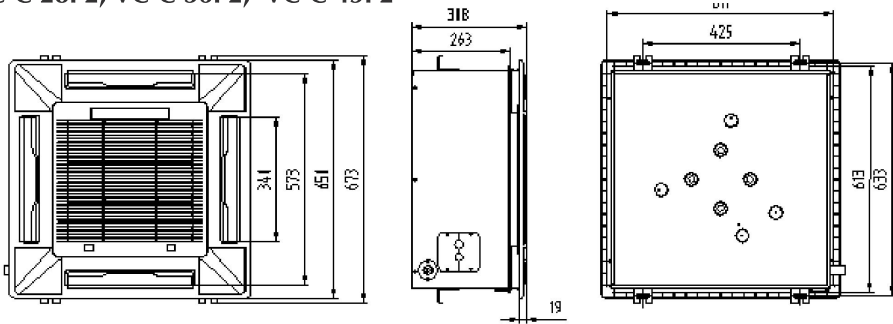
11. ТЕХНИЧЕСКИЕ ДАННЫЕ

Модель	VC-C 28P2	VC-C 36P2	VC-C 45P2	VC-C 55P2	VC-C 72P2	VC-C 90P2	VC-C 110P2	VC-C 125P2
Холодопроизводительность, кВт	2,71	3,62	4,52	5,41	7,21	9,02	10,8	12,6
Теплопроизводительность, кВт	4,07	5,42	6,77	8,11	10,8	13,51	16,2	18,9
Электропитание, В/Гц	220В-1ф-50Гц							
Максимальная потребляемая мощность, Вт	50	57	67	90	131	145	186	225
Расход воздуха, м3/ч	510	680	850	1020	1360	1700	2040	2380
Расход воды, м3/ч	620	700	940	1150	1400	1680	1820	2245
Гидравлическое сопротивление, кПа	26	27	29	31	34	36	39	42
Максимальное рабочее давление, МПа	1,6							
Уровень шума, дБ(А)	39	40	42	44	45	48	50	51
Вес, кг	18	18	19	23	24	27	28	28
Вес панели, кг	3	3	3	5	5	5	5	5
Размеры блока, мм	615x615x263	615x615x263	615x615x263	835x835x240	835x835x240	835x835x280	835x835x280	835x835x280
Размеры панели, мм	650x650x55	650x650x55	650x650x55	950x950x55	950x950x55	950x950x55	950x950x55	950x950x55
Диаметр подключения, мм	Rc3/4"(DN20)							
Диаметр дренажа, мм	Rc3/4"(DN20)							

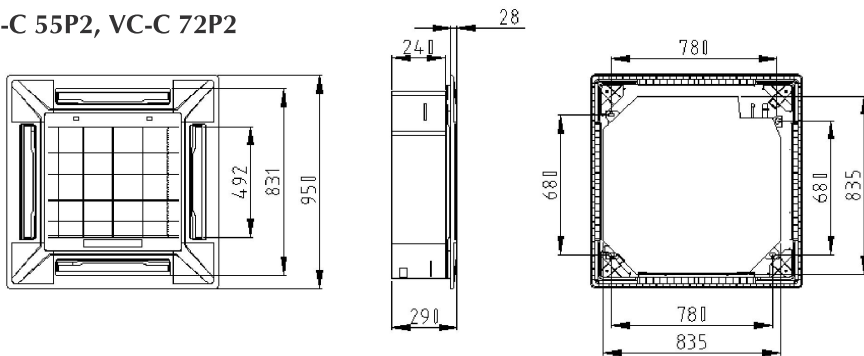
Технические данные приведены для следующих условий.

- Режим охлаждения: температура воздуха 27/19 °С (по сухому/влажному термометру), температура охлаждающей воды 7/12 °С, высокая скорость вентилятора.
- Режим нагрева: температура воздуха 21 °С, температура горячей воды на входе 60 °С, высокая скорость вентилятора.
- Минимальная температура воды на входе: +4 °С.
- Максимальная температура воды на входе: +70 °С.

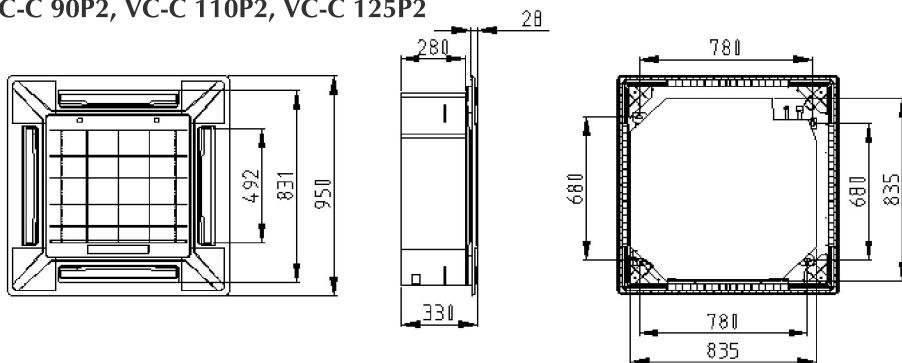
VC-C 28P2, VC-C 36P2, VC-C 45P2



VC-C 55P2, VC-C 72P2



VC-C 90P2, VC-C 110P2, VC-C 125P2



12. СЕРТИФИКАЦИЯ

Товар сертифицирован на территории таможенного союза органом по сертификации:

«РОСТЕСТ-Москва» ЗАО «Региональный орган по сертификации и тестированию»

Адрес: 119049, г. Москва, ул. Житная, д. 14, стр. 1.

Фактический адрес: 117418, Москва, Нахимовский просп., 31.

Телефон: 8 (499) 129-23-11;

факс 8 (495) 668-28-93

Сертификат обновляется регулярно.

Товар соответствует требованиям:

ТР ТС 004/2011 «О безопасности низковольтного оборудования»

ТР ТС 020/2011 «Электромагнитная совместимость технических средств»

№ сертификата:

№ ТС RU C-LV.AЯ46.B.66219

Срок действия:

с 20.10.2014 по 19.10.2019.

(При отсутствии копии нового сертификата в коробке, спрашивайте копию у продавца)

Сертификат выдан:

СИА «ГРИН ТРЕЙС» ЛВ-1004, Латвия, Рига, ул. Бикенсалас, 6

Изготовитель:

СИА «ГРИН ТРЕЙС» ЛВ-1004, Латвия, Рига, ул. Бикенсалас, 6

Произведено под контролем:

Клима Технолоджи С.Р.Л., Виа Назарио Сауро 4, 40121 Болонья, Италия.

Импортер:

Общество с ограниченной ответственностью «Ай.Эр.Эм.Си.» РФ, 119049, г. Москва, Ленинский просп., д.6, офис 14.

По вопросам связанным с приемом претензий от покупателей, ремонта и технического обслуживания товара необходимо обращаться к Импортеру Service@royalclima.ru

Реализация производится с учетом правил торговли.

Дата изготовления указана на приборе.

Собрано в Китае.

